

## Roboter-Set ECBPMi

### ROB-SET ECBPMi UR

Artikel-Nr.:10.03.01.00593

<https://www.schmalz.com/10.03.01.00593>

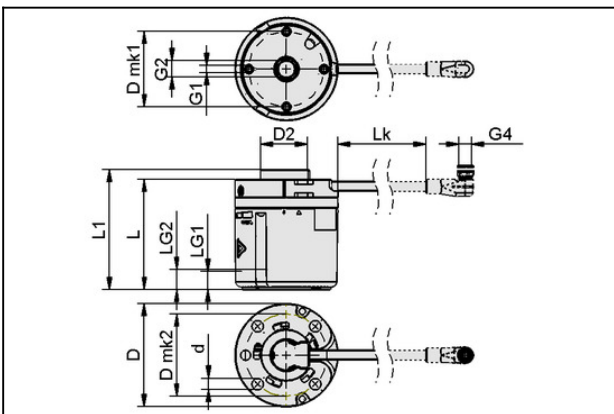
Startseite > Vakuumtechnik für die Automation > Vakuum-Komponenten > Vakuum-Erzeuger > Elektrische Vakuum-Erzeuger > Handling-Sets  
ECBPMi > ROB-SET ECBPMi UR

## Komplettes Set zur Anbindung und Integration der CobotPump ECBPMi an Leichtbauroboter



mit: CobotPump mini  
für: Universal Robots  
Typ: UR10/16  
enthält: Sauggreifer  
und: Schrauben  
Evakuierungsgrad: 60 %

## Konstruktionsdaten



### Attribut Wert

Lk 130,5 mm

D 63 mm

D2 31,5 mm

D mk1 46 mm

D mk2 50 mm

G1 M4-IG

G2 G1/4"-IG

G4 M8-IG

L 67,4 mm

L1 73,4 mm

LG1 6 mm

LG2 11,5 mm

### Kontakt zu Schmalz

J. Schmalz GmbH | Johannes-Schmalz-Straße, 72293 Glatten, Deutschland | +49 7443 2403-105 | [kundencenter@schmalz.de](mailto:kundencenter@schmalz.de)

# Roboter-Set ECBPMi

## ROB-SET ECBPMi UR

Artikel-Nr.:10.03.01.00593

<https://www.schmalz.com/10.03.01.00593>



### Technische Daten

Attribut	Wert
Saugvermögen (max)	1,6 l/min
Evakuierungsgrad	60 %
Spannung DC	24V - DC
Nennleistung	7,2 W
Nennstrom	0,3 A
Elektrischer Anschluss	Winkel Buchse M8, 8 pol
Einsatztemperatur	0 ... 40 °C
Schutzart IP	IP 40
Gewicht	224 g
für	Universal Robots

### Ersatzteile



#### ECBPMi 24V-DC FK

Artikel-Nr.10.03.01.00500

CobotPump (Mini) zur elektrischen Vakuum-Erzeugung für kollaborative Roboter

Saugvermögen (max): 1.6 l/min

Nennleistung: 7.2 W

Spannung: 24V - DC

Nennstrom: 0.3 A

Elektrischer Anschluss: Federkontakt

Schalldruckpegel (max): 57 dB

Umgebungstemperatur: 0 ... 40 °C

## Roboter-Set ECBPMi

### ROB-SET ECBPMi UR

Artikel-Nr.:10.03.01.00593

<https://www.schmalz.com/10.03.01.00593>



#### **SPB1 30 ED-65 G1/4-AG**

Artikel-Nr.10.01.06.04530

Balgsauggreifer (rund) für besonders unebene Werkstücke

Baugröße: 30

Saugerwerkstoff: Elastodur

Werkstoffhärte: 65 °Sh

Gewinde G1: G1/4"-AG

Faltenanzahl: 1.5



#### **SFF 20 SI-55 G1/4-AG**

Artikel-Nr.10.01.01.14621

Flachsauggreifer (rund) für die schonende Handhabung von dünnen und flexiblen Werkstücken

Baugröße: 20

Saugerwerkstoff: Silikon SI

Werkstoffhärte: 55 °Sh

Gewinde G1: G1/4"-AG

Materialeigenschaft: FDA-fähig