

Roboter-Set FXCB ROB-SET FXCB UR O20

Artikel-Nr.:10.01.43.00064

<https://www.schmalz.com/10.01.43.00064>

Startseite > Vakuumtechnik für die Automation > Vakuum-Komponenten > Flächengreifsysteme und Endeffektoren > Flächengreifsysteme

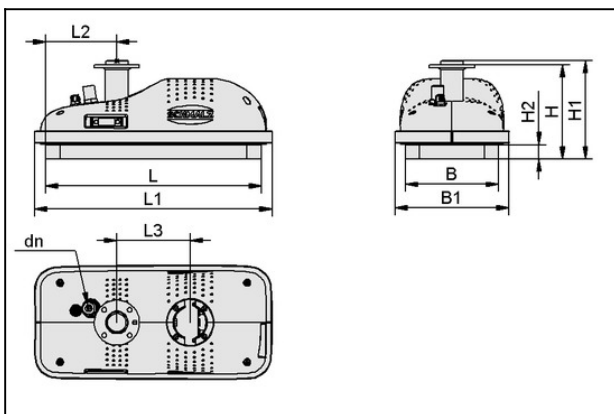
FXCB/FMCB > Handling-Sets FXCB > ROB-SET FXCB UR O20

Komplettes Vakuum-System zur Anbindung an Leichtbauroboter



mit: Flächensauggreifer FXCB
für: Universal Robots
Typ: 3,5,10,16

Konstruktionsdaten



Attribut	Wert
B	130 mm
B1	159 mm
H	131,4 mm
H1	137,4 mm
H2	20 mm
L	300 mm
L1	331 mm
L2	99 mm
L3	102 mm
dn	10 mm

Roboter-Set FXCB

ROB-SET FXCB UR O20

Artikel-Nr.:10.01.43.00064

<https://www.schmalz.com/10.01.43.00064>

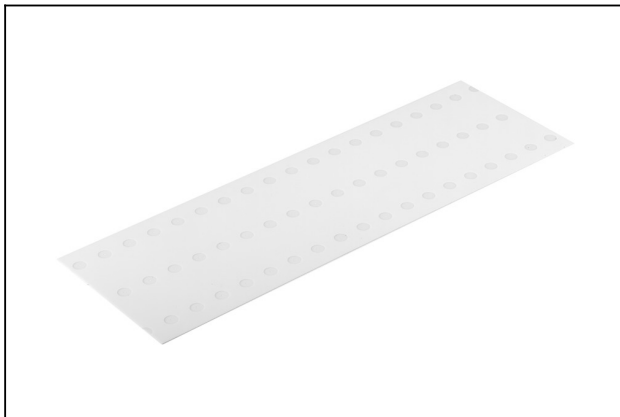


Technische Daten

Attribut	Wert
Gewicht	1,85 kg
Saugvermögen max.	525,9 l/min
Materialtyp	Schaum Offen, Höhe 20 mm
Anzahl Saugzellen	45
Traglast (vertikal)	80 N
Traglast (horizontal)	350 N

Je nach Region können die technischen Eigenschaften der Robotertypen abweichen. Die angegebene Kompatibilität des Sets bezieht sich auf die in Europa gängigen Modelle.

Ersatzteile



MASK-FOL SW110 294 3R18 FLGR

Artikel-Nr.10.01.11.03375

Maskenfolie für Flächengreifer

Länge L: 294 mm

Breite B: 109.8 mm

Anordnung Saugzellen: 3 Reihen, 18mm

Bauform: Strömungswiderstände

Düsendurchmesser: 1.1 mm

für: Flächensauggreifer

Roboter-Set FXCB ROB-SET FXCB UR O20

Artikel-Nr.:10.01.43.00064

<https://www.schmalz.com/10.01.43.00064>



EMVP 2.35 24V-DC 2x3/2 NO/NC CAR

Artikel-Nr.10.01.11.03420

Elektromagnetventil EMVP für Vakuum, pneumatisch vorgesteuert

Nennweite: 2.35 mm

Spannung: 24V - DC

Funktion: 2x 3/2 Wegeventil

Steuerung: Wahlweise NO/NC

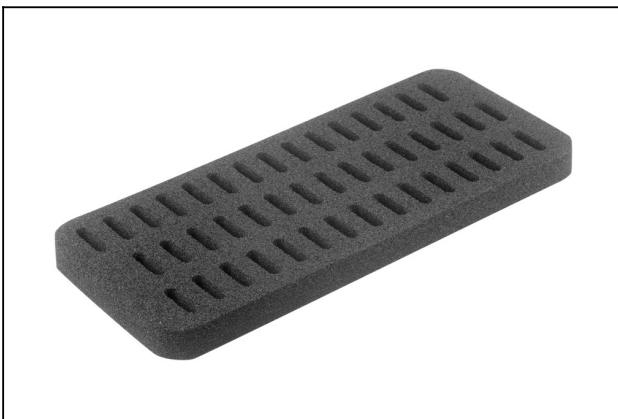
Druckbereich (Betriebsdruck):

3,00 ... 7,00 bar

Bauform: Cartridge

Nenndurchfluss: 15 m³/h

Gewicht: 0.064 kg



DI-PL 300x130 3R18 LL-20x7 O20 KE

Artikel-Nr.10.01.11.03658

Dichtplatte (FXCB/FMCB)

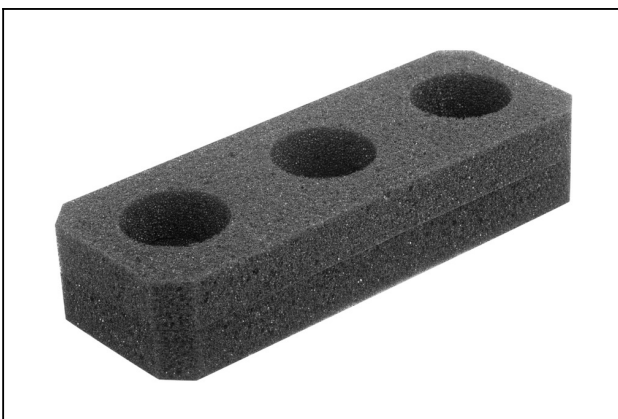
Länge L: 300 mm

Breite B: 130 mm

Anordnung Saugzellen: 3 Reihen, 18mm

Zellformat: Langloch 20x7mm

Materialtyp: Schaum Offen, Höhe 20 mm
mit: Klebeband einseitig



SD 97x34x20 FXCB

Artikel-Nr.10.01.43.00005

Schalldämpfer für Vakuumerzeuger

Länge L: 97 mm

Breite B: 34 mm

Höhe H: 20 mm

für: Flächensauggreifer FXCB

Roboter-Set FXCB ROB-SET FXCB UR O20

Artikel-Nr.:10.01.43.00064

<https://www.schmalz.com/10.01.43.00064>



VSi V D M8-4

Artikel-Nr.10.06.02.00577

Vakuum- und Druckschalter mit zwei digitalen Ausgangssignalen und IO-Link Funktion

Messbereich: -1...0 bar

Bauart: mit Display

Elektrischer Anschluss:

Stecker M8, 4-polig

Zustandsanzeige: 2xLED

Schutzart: IP 65

Zubehör



VSL 10-7 PU

Artikel-Nr.10.07.09.00084

Schlauch für Vakuum- und Druckluftsysteme

Außendurchmesser D: 10 mm

Innen-/Bohrungsdurchmesser d: 7 mm

Länge (max): 50 m

Material: PU

Verlegeradius (min): 60 mm

Farbe: Transparent

Druckbereich (Betriebsdruck):

-0,95 ... 10,00 bar

Umgebungstemperatur: -40 ... 85 °C