



Superior Clamping and Gripping



Produktinformation

Universalgreifer PGN-plus-P 80

Zuverlässig. Robust. Flexibel.

Universalgreifer PGN-plus-P

Universeller 2-Finger-Parallelgreifer mit Dauerschmierung, großer Greifkraft und hoher Momentenaufnahme durch Vielzahn-Gleitführung

Einsatzgebiet

Pneumatischer Universalgreifer zur Handhabung von Werkstücken in universellen Anwendungen. Universeller Einsatz in sauberen bis leicht verschmutzten Umgebungen sowie in speziellen Varianten für verschmutzte Umgebungen.

Vorteile – Ihr Nutzen

Robuste Vielzahn-Gleitführung für präzise Handhabung

Große Momentenaufnahme möglich geeignet für den Einsatz langer Greiferfinger

Schmierstofftaschen in der gesamten Vielzahnführungs-kontur sorgen für Prozesssicherheit und verlängerte Wartungsintervalle

Maximale Antriebskolbenfläche für maximale Greifkräfte

Befestigung an zwei Greiferseiten in drei Anschraub-richtungen für universelle und flexible Montage des Greifers

Energieversorgung über schlauchlosen Direktanschluss oder über Verschraubungen für universelle und flexible Montage des Greifers

Umfangreiches Sensorzubehör für vielfältige Abfragemöglichkeiten und Überwachung der Hubposition

Vielfältige Optionen zur speziellen Optimierung für genau Ihren Anwendungsfall (staubdicht, Hochtemperatur, Korrosionsschutz u. v. m.)



Baugrößen
Anzahl: 11



Eigenmasse
0.08 .. 39.8 kg



Greifkraft
180 .. 26100 N



Hub pro Backe
2 .. 45 mm

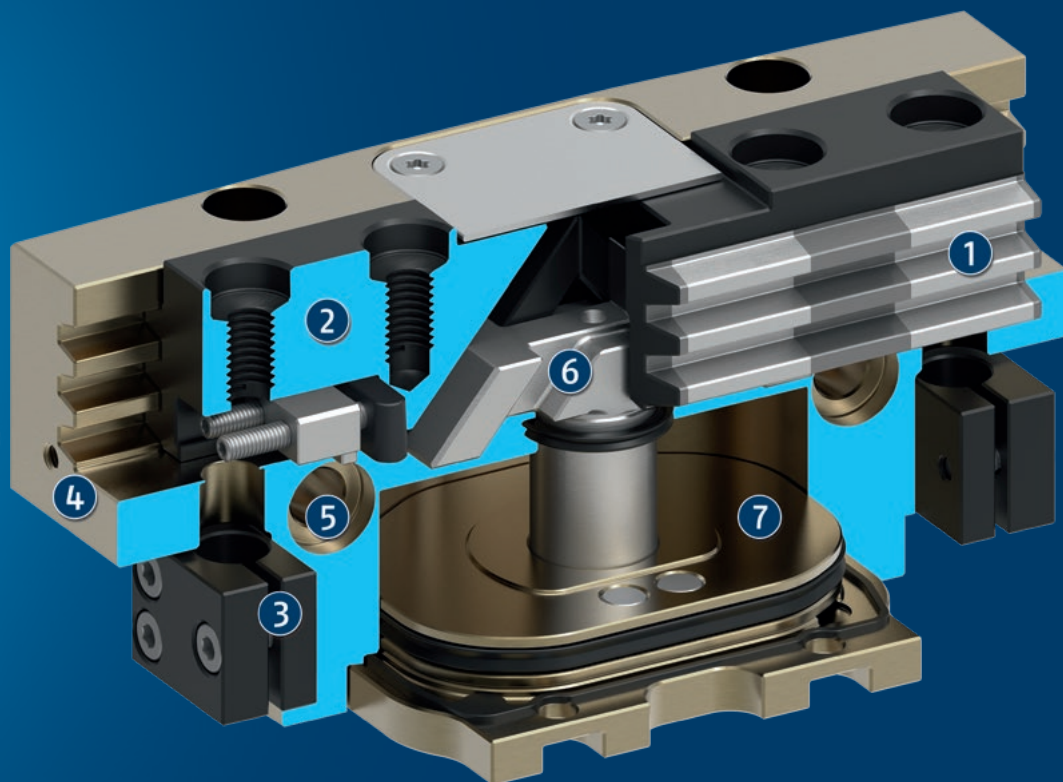


Werkstückgewicht
0.9 .. 97.5 kg

Funktionsbeschreibung

Der Kolben wird über Druckluft nach oben bzw. unten bewegt.

Die schrägen Wirkflächen des Keilhakens erzeugen dabei eine synchrone parallele Backenbewegung.



- ① **Vielzahn-Gleitführung**
Höchste Lebensdauer durch Schmierstofftaschen in der robusten Vielzahnführung sowie Aufnahme hoher Kräfte und Momente über große Führungsabstützung
- ② **Grundbacke**
mit standardisiertem Anschraubbild zur Adaption der werkstückspezifischen Greiferfinger
- ③ **Halterung für Sensorik**
Halterungen für Näherungsschalter und einstellbare Schaltnocken im Gehäuse
- ④ **Gehäuse**
ist gewichtsoptimiert durch Verwendung einer hochfesten Aluminiumlegierung
- ⑤ **Zentrier- und Befestigungsmöglichkeiten**
für die universelle Montage des Greifers
- ⑥ **Keilhakenprinzip**
für hohe Kraftübertragung und niedrigsten Verschleiß durch größere Schrägzugfläche
- ⑦ **Kolben**
Maximale Kraft durch maximale Fläche des Antriebskolbens

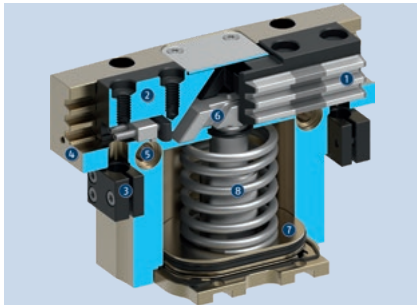
Detaillierte Funktionsbeschreibung

Staubdicht-Version SD



Die Option „Staubdicht“ erhöht den Schutzgrad gegen eindringende Stoffe. Diese kann wahlweise als fertig montierte Greifervariante bestellt werden, oder über den Nachrüstsatz „SAD PGN-plus-P“ auch nachträglich am Greifer nachgerüstet werden.

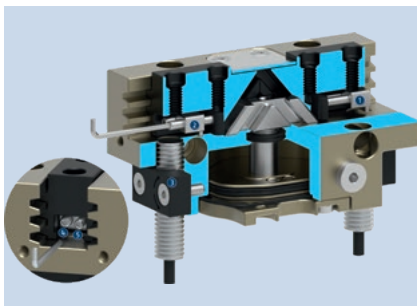
Greifkrafterhaltungs-Version AS/IS



Die mechanische Greifkrafterhaltung stellt auch bei Druckabfall eine Mindestgreifkraft sicher. Diese wirkt bei der AS-Variante als Schließkraft und bei der IS-Variante als Öffnungskraft. Das Bild zeigt die AS-Variante. Die Greifkrafterhaltung lässt sich auch als Greifkrafterhöhung oder für einfach wirkendes Greifen nutzen.

- 1 Vielzahn-Gleitführung
- 2 Grundbacke
- 3 Halterung für Sensorik
- 4 Gehäuse
- 5 Zentrier- und Befestigungsmöglichkeiten
- 6 Keilhakenprinzip
- 7 Kolben
- 8 Greifkrafterhaltung

Einstellung der Schaltnocken bei Abfrage mit induktiven Näherungsschaltern

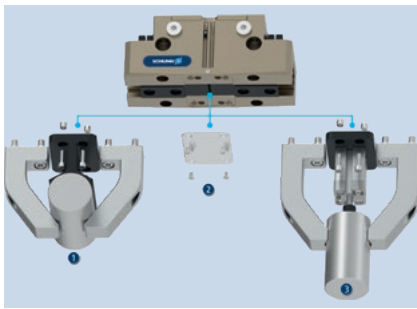


Eine Abfrage mit induktiven Näherungsschaltern ist standardmäßig ab Baugröße 64 möglich. Im Auslieferungszustand sind die Positionen „Greifer geöffnet“ und „Greifer geschlossen“ mit den Schaltnocken voreingestellt. Die induktiven Sensoren sind separat zu bestellen und werden auf Anschlag ins Gehäuse eingeschoben und geklemmt.

Um eine beliebige andere Position abzufragen, zum Beispiel „Werkstück gegriffen“, können die beiden Schaltnocken in den jeweiligen Grundbacken individuell eingestellt werden.

- 1 Schaltnocke voreingestellt für Position Greifer geschlossen
- 2 Schaltnocke voreingestellt für Position Greifer geöffnet
- 3 Halter mit Klemmschraube zum Fixieren des Sensors
- 4 Klemmschraube zum prozesssicheren Fixieren des eingestellten Schaltpunkts
- 5 Verstellechraube zum Einstellen eines beliebigen Schaltpunkts

Optionale Befestigungsmöglichkeit unter dem Abdeckblech für kundenspezifischen Zusatzaufbau



Im Auslieferungszustand ist ein Abdeckblech am Greifer montiert. Dieses kann bei Bedarf entfernt werden. Unter dem Abdeckblech befinden sich Gewinde und Passungen zur Befestigung von kundenspezifischen Konstruktionen zur Realisierung zusätzlicher Funktionen.

- ➊ Zusätzliche Zentrierung bzw. Abstützung des Werkstücks
- ➋ Abdeckblech (kann entfernt werden)
- ➌ Auswerfer-Vorrichtung mit externem Zylinder, befestigt am Greifer

Allgemeine Informationen zur Baureihe

Wirkprinzip: Keilgetriebe mit Flächen-Kraftübertragung

Gehäusematerial: Aluminium

Grundbackenmaterial: Stahl

Betätigung: pneumatisch, über gefilterte Druckluft nach ISO 8573-1:2010 [7:4:4]

Gewährleistung: 36 Monate

Longlife: 30 Jahre Funktions-Garantie (Details sind online verfügbar)

Lieferumfang: Halter für Näherungsschalter, Zentrierhülsen, O-Ringe für Direktanschluss, Montageanleitung (Betriebsanleitung mit Einbauerklärung online verfügbar)

Greifkrafterhaltung: über Variante mit mechanischer Greifkrafterhaltung oder Druckerhaltungsventil SDV-P möglich

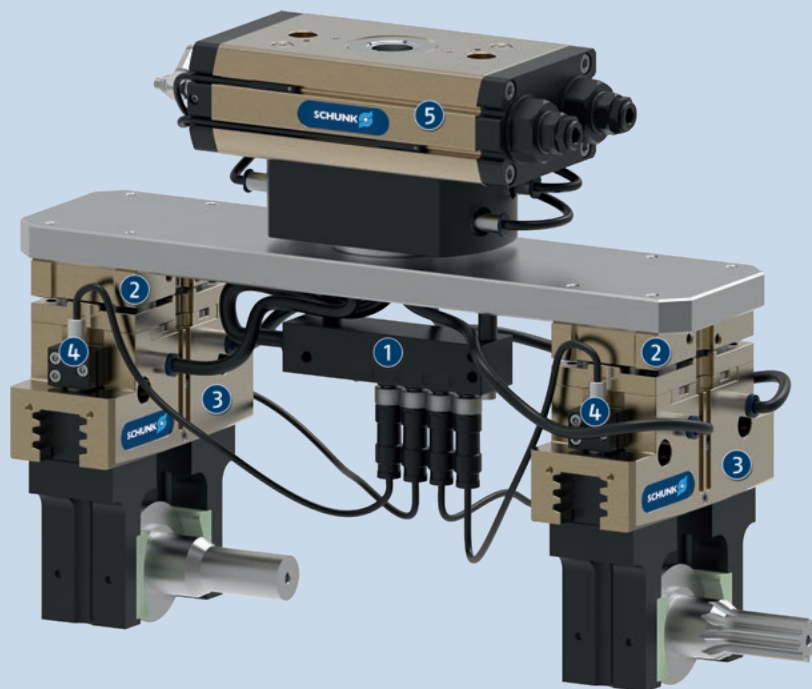
Greifkraft: ist die arithmetische Summe der an jeder Backe wirkenden Einzelkraft, im Abstand P (siehe Zeichnung)

Fingerlänge: wird ab derselben Bezugsfläche wie der Abstand P in Richtung der Hauptachse gemessen. Die maximal zulässige Fingerlänge gilt bis zum Erreichen des Nennbetriebsdrucks. Bei höheren Drücken ist die Fingerlänge proportional zum Nennbetriebsdruck zu verringern.

Wiederholgenauigkeit: ist definiert als Streuung der Endlage bei 100 aufeinanderfolgenden Hübten.

Werkstückgewicht: wird errechnet bei Kraftschluss mit einem Haftreibwert von 0,1 und einer Sicherheit von 2 gegen Rutschen des Werkstücks bei Erdbeschleunigung g. Bei Formschluss ergeben sich deutlich höhere zulässige Werkstückgewichte.

Schließ- und Öffnungszeiten: sind reine Bewegungszeiten der Grundbacken bzw. Finger. Ventilschaltzeiten, Schlauchbefüllungszeiten oder SPS-Reaktionszeiten sind nicht enthalten und bei der Ermittlung von Zykluszeiten zu berücksichtigen.



Anwendungsbeispiel

Handhabungswerkzeug für die Be- und Entladung von Roh- und Fertigteilen mit Ausgleich ungenauer Lageposition. Zur Signaldurchführung über eine Leitung wird ein Sensorverteiler eingesetzt.

① Sensor-Verteiler V4

② Toleranzkompensationseinheit TCU-Z

③ Universalgreifer PGN-plus-P

④ Sensoren IN

⑤ Universalschwenkeinheit SRM

SCHUNK bietet mehr ...

Die folgenden Komponenten machen das Produkt PGN-plus-P noch produktiver – die passende Ergänzung für höchste Funktionalität, Flexibilität, Zuverlässigkeit und Prozesssicherheit.



Schwenkeinheit



Schnellwechselsystem



Ausgleichseinheit



Linearmodul



Backenschnellwechselsystem



Fingerrohling



Druckerhaltungsventil



Universelle Zwischenbacke



Flexibler Positionssensor



Analoger Positionssensor



Magnetschalter



Induktiver Näherungsschalter

① Weitergehende Informationen zu diesen Produkten finden Sie auf den folgenden Produktseiten oder unter schunk.com. Sprechen Sie uns an: SCHUNK Technik Hotline +49-7133-103-2696

Optionen und spezielle Informationen

Greifkrafterhaltungs-Version AS/IS: Die mechanische Greifkrafterhaltungs-Version stellt auch bei Druckabfall eine Mindestgreifkraft sicher. Diese wirkt bei der AS-/IS-Variante als Schließkraft, bei der IS-Variante als Öffnungskraft.

Hochtemperatur-Version V/HT: für den Einsatz in heißen Umgebungen

Präzisions-Version P: für höchste Genauigkeit

Korrosionsschutz-Version K: für den Einsatz in korrosionsunterstützenden Umgebungen

ATEX-Version EX: für explosionsgefährdete Umgebung

Staubdicht-Version SD: absolut staubdicht, erhöhter Schutzgrad gegen eindringende Stoffe

Weitere Versionen: Verschiedene Optionen können miteinander kombiniert werden.

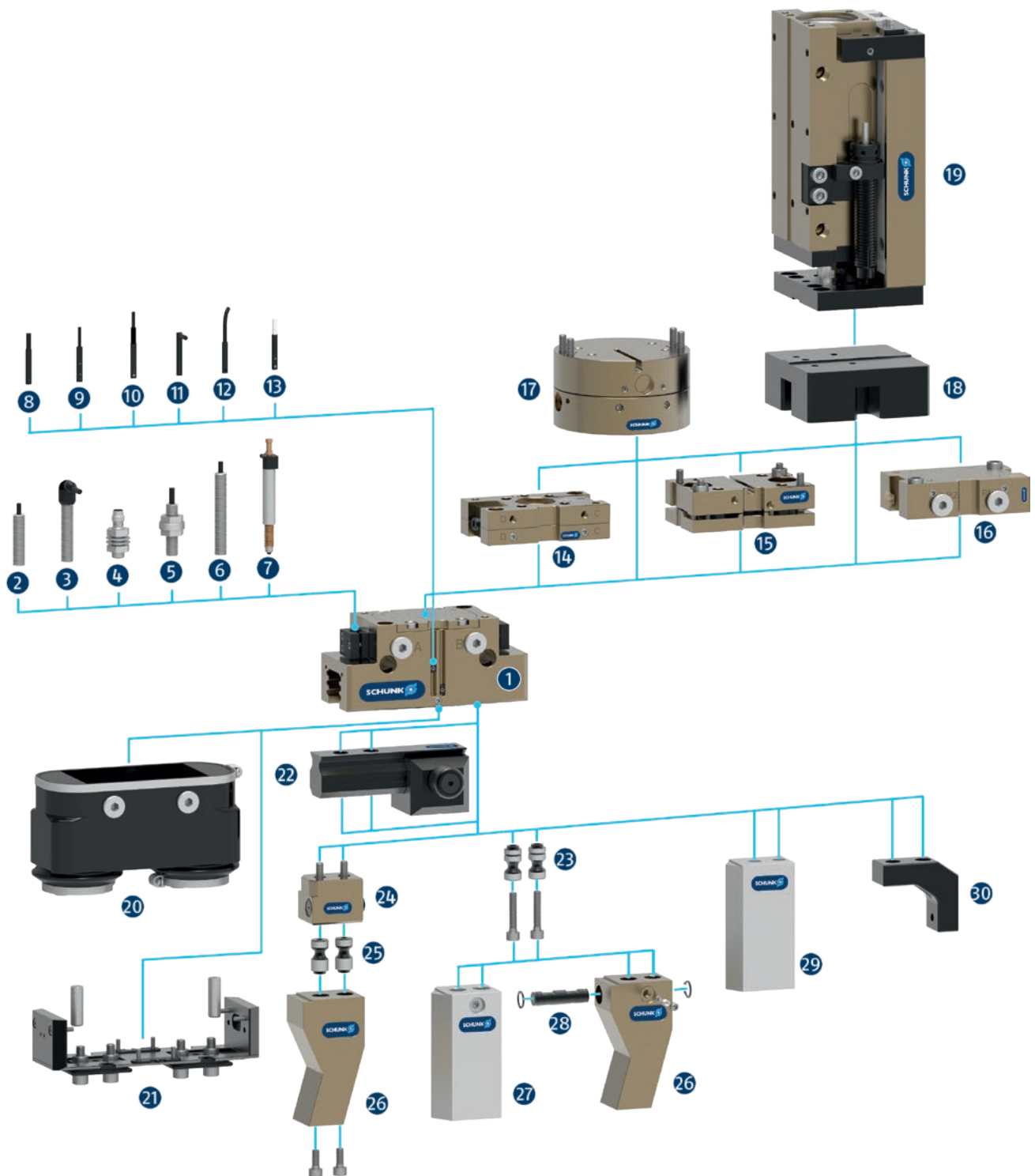
Integrierter Sperrluftanschluss: erschwert das Eindringen von Schmutz in den Greifer

PGN-plus-P

Universalgreifer

SCHUNK Greifer PGN-plus-P

Übersicht Zubehör



- 1 **PGN-plus-P**
Universeller 2-Finger-Parallelgreifer mit großer Greifkraft und hoher Momentenaufnahme durch Vielzahn-Gleitführung

Sensorik

- 2 **IN ...**
Induktiver Näherungsschalter mit angegossenem Kabel und geradem Kabelabgang
- 3 **IN ...-SA**
Induktiver Näherungsschalter mit angegossenem Kabel und seitlichem Kabelabgang
- 4 **IN-C 80**
Induktiver Näherungsschalter, direkt steckbar
- 5 **FPS**
Flexibler Positionssensor zur Abfrage von bis zu fünf verschiedenen, frei wählbaren Positionen
- 6 **APS-Z80**
Induktiver Positionssensor zur genauen Erfassung der Greiferbackenposition mit analogem Ausgang
- 7 **APS-M1S**
Mechanisches Messsystem zur genauen Erfassung der Greiferbackenposition mit analogem Ausgang
- 8 **MMS 22**
Magnetschalter mit geradem Kabelabgang zur Abfrage einer Position

MMS 22-PI1
Magnetschalter mit geradem Kabelabgang zur Abfrage einer frei programmierbaren Position
- 9 **MMS 22-PI2**
Magnetschalter mit geradem Kabelabgang zur Abfrage zweier frei programmierbarer Positionen
- 10 **MMS 22-PI1-HD**
MMS 22-PI1 in robuster Ausführung

MMS 22-PI2-HD
MMS 22-PI2 in robuster Ausführung
- 11 **MMS 22-SA**
Magnetschalter mit seitlichem Kabelabgang zur Abfrage einer Position

MMS 22-PI1-SA
Magnetschalter mit seitlichem Kabelabgang zur Abfrage einer frei programmierbaren Position
- 12 **MMS-P**
Magnetschalter mit geradem Kabelabgang zur Abfrage zweier frei programmierbarer Positionen
- 13 **MMS-A**
Analoger Magnetschalter mit geradem Kabelabgang zur Erfassung der Greiferbackenposition mit analogem Ausgang und Teachfunktion

Komplementärprodukte

- 14 **CWS**
Manuelles Wechselsystem mit integrierter Luftdurchführung zum einfachen Wechseln der Handhabungskomponenten
- 15 **TCU**
Toleranzkompensationseinheit zum Ausgleich von kleineren Toleranzen in der Ebene
- 16 **SDV-P-E-P**
Druckerhaltungsventil zur temporären Kraft- oder Positionserhaltung
- 17 **AGE**
Ausgleichseinheit zum Ausgleich von größeren Toleranzen in der X- und Y-Achse
- 18 **ASG**
Adapterplatte zur Kombination verschiedener Automationskomponenten im Baukasten
- 19 **CLM**
Linearmodul mit Pneumatiktrieb und spielfrei vorgespannten Kreuzrollen
- 20 **HUE**
Hülle zum Schutz gegen Verschmutzung
- 21 **SAD**
Staubdicht-Version Nachrüstsatz

Fingerzubehör

- 22 **UZB**
Die universelle Zwischenbacke ermöglicht das schnelle, werkzeuglose und sichere Umstecken und Verschieben von Aufsatzbacken am Greifer.
- 23 **BSWS-AR**
Adapterkupplung des Backenschnellwechselsystems zum schnellen, manuellen Wechsel von Aufsatzbacken
- 24 **BSWS-B**
Verriegelungsmechanik des Backenschnellwechselsystems zum schnellen, manuellen Wechsel von Aufsatzbacken
- 25 **BSWS-A**
Adapterkupplung des Backenschnellwechselsystems zur Adaption an den kundenspezifischen Finger
- 26 **Kundenspezifische Finger**
- 27 **BSWS-ABR**
Fingerrohling aus Aluminium mit Schnittstelle des Backenschnellwechselsystems

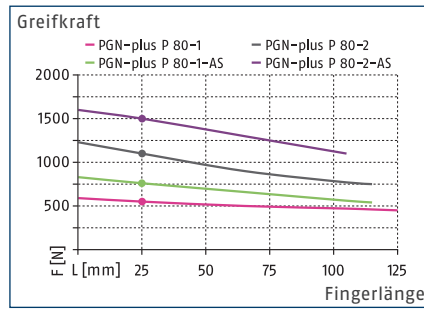
BSWS-SBR
Fingerrohling aus Stahl mit Schnittstelle des Backenschnellwechselsystems
- 28 **BSWS-UR**
Verriegelungsmechanik zur Integration des Backenschnellwechselsystems in kundenspezifische Finger
- 29 **ABR/SBR**
Fingerrohlinge aus Stahl oder Aluminium mit standardisiertem Anschraubbild
- 30 **ZBA**
Zwischenbacken zum Umrüsten der Anschrauffläche

PGN-plus-P 80

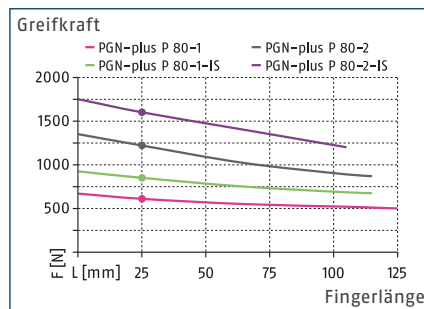
Universalgreifer



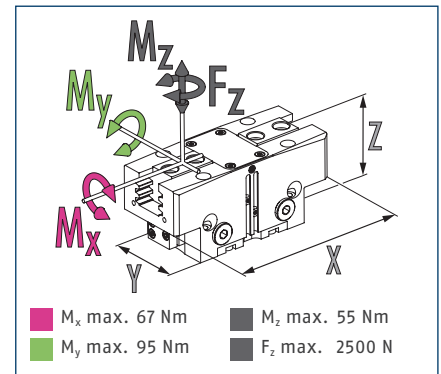
Greifkraft Außengreifen



Greifkraft Innengreifen



Dimensionen und max. Belastungen



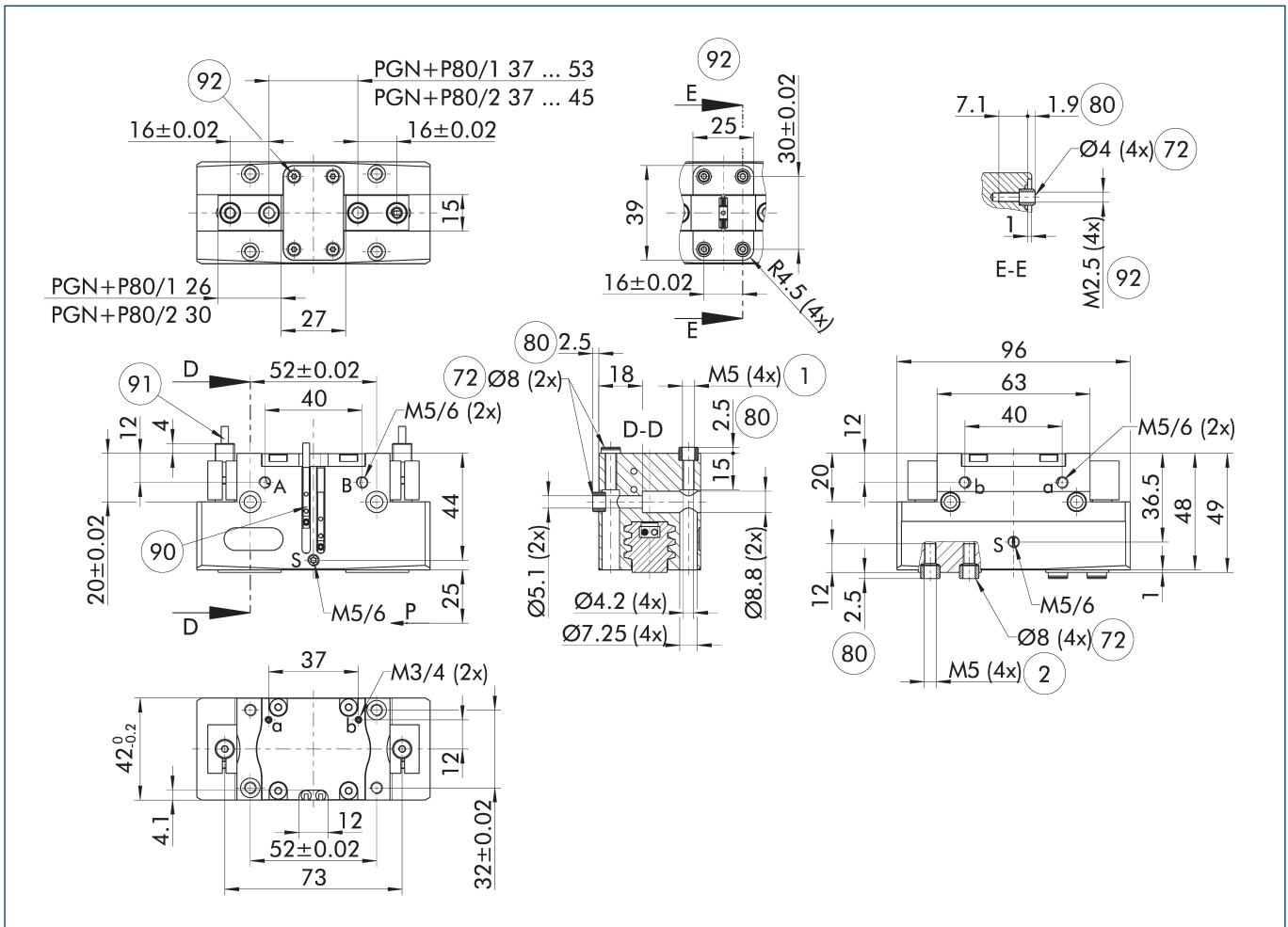
Die angegebenen Momente und Kräfte sind statische Werte, gelten je Grundbacke und dürfen gleichzeitig auftreten. Die Belastungen dürfen zusätzlich zu dem durch die Greifkraft erzeugten Moment auftreten.

Technische Daten

| Bezeichnung | | PGN-plus-P 80-1 | PGN-plus-P 80-2 | PGN-plus-P 80-1-AS | PGN-plus-P 80-2-AS | PGN-plus-P 80-1-IS | PGN-plus-P 80-2-IS |
|---|-------|-----------------|-----------------|--------------------|--------------------|--------------------|--------------------|
| Ident.-Nr. | | 0318520 | 0318521 | 0318522 | 0318523 | 0318524 | 0318525 |
| Hub pro Backe | [mm] | 8 | 4 | 8 | 4 | 8 | 4 |
| Schließ-/Öffnungskraft | [N] | 550/610 | 1100/1220 | 760/- | 1500/- | -/850 | -/1600 |
| Min. Federkraft | [N] | | | 210 | 400 | 240 | 380 |
| Eigenmasse | [kg] | 0.51 | 0.51 | 0.63 | 0.63 | 0.63 | 0.63 |
| Empfohlenes Werkstückgewicht | [kg] | 2.75 | 5.5 | 2.75 | 5.5 | 2.75 | 5.5 |
| Fluidverbrauch Doppelhub | [cm³] | 29 | 29 | 44 | 44 | 52 | 52 |
| Min./Nenn-/max. Betriebsdruck | [bar] | 2.5/6/8 | 2.5/6/8 | 4/6/6.5 | 4/6/6.5 | 4/6/6.5 | 4/6/6.5 |
| Min./max. Sperrluftdruck | [bar] | 0.5/1 | 0.5/1 | 0.5/1 | 0.5/1 | 0.5/1 | 0.5/1 |
| Schließ-/Öffnungszeit | [s] | 0.035/0.035 | 0.035/0.035 | 0.03/0.05 | 0.03/0.05 | 0.05/0.03 | 0.05/0.03 |
| Schließ-/Öffnungszeit mit Feder | [s] | | | 0.08 | 0.08 | 0.08 | 0.08 |
| Max. zulässige Fingerlänge | [mm] | 125 | 115 | 115 | 105 | 115 | 105 |
| Max. zulässige Masse pro Finger | [kg] | 0.7 | 0.7 | 0.7 | 0.7 | 0.7 | 0.7 |
| Schutzart IP | | 40 | 40 | 40 | 40 | 40 | 40 |
| Min./max. Umgebungstemperatur | [°C] | 5/90 | 5/90 | 5/90 | 5/90 | 5/90 | 5/90 |
| Wiederholgenauigkeit | [mm] | 0.01 | 0.01 | 0.01 | 0.01 | 0.01 | 0.01 |
| Abmaße X x Y x Z | [mm] | 96 x 42 x 49 | 96 x 42 x 49 | 96 x 42 x 67 | 96 x 42 x 67 | 96 x 42 x 67 | 96 x 42 x 67 |
| Optionen und deren Eigenschaften | | | | | | | |
| Staubdicht-Version | | 1317561 | 1317563 | 1317564 | 1317565 | 1317568 | 1317569 |
| Schutzart IP | | 64 | 64 | 64 | 64 | 64 | 64 |
| Eigenmasse | [kg] | 0.58 | 0.58 | 0.7 | 0.7 | 0.7 | 0.7 |
| Korrosionsschutz-Version | | 38318520 | 38318521 | 38318522 | 38318523 | 38318524 | 38318525 |
| Hochtemperatur-Version | | 39318520 | 39318521 | 39318522 | 39318523 | 39318524 | 39318525 |
| Min./max. Umgebungstemperatur | [°C] | 5/130 | 5/130 | 5/130 | 5/130 | 5/130 | 5/130 |
| Präzisions-Version | | 0318526 | 0318527 | 0318528 | 0318529 | | |

Die volle Greifkraft laut Datentabelle stellt sich unter Umständen erst nach einigen 100 Greifzyklen ein.

Hauptansicht



Die Zeichnung zeigt den Greifer in der Grundausführung mit geschlossenen Backen ohne maßliche Berücksichtigung der nachstehend beschriebenen Optionen.

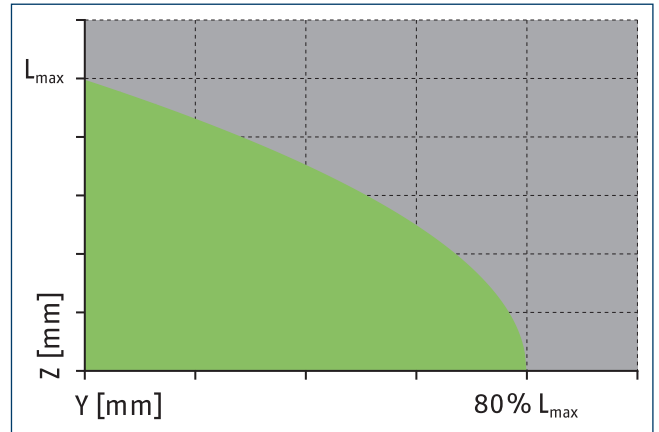
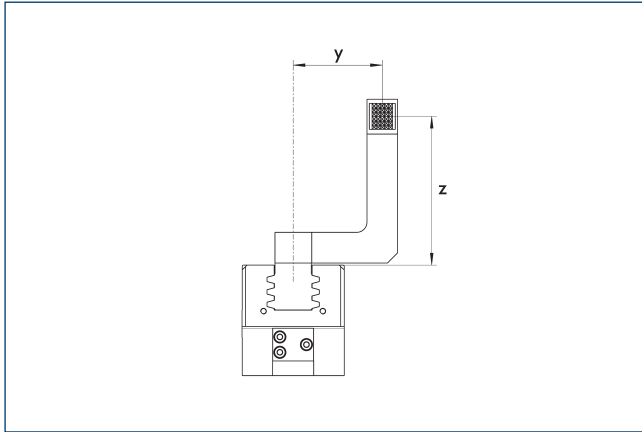
① Alternativ / zusätzlich zur federgestützten, mechanischen Greifkraft-erhaltung kann für Innen- bzw. Außengreifern auch das Druckerhaltungsventil SDV-P eingesetzt werden (siehe Katalogteil „Zubehör“).

- | | |
|--|--|
| A, a Haupt-, Direktanschluss Greifer öffnen | ⑧0 Tiefe der Zentrierhülsenbohrung im Gegenstück |
| B, b Haupt-, Direktanschluss Greifer schließen | ⑨0 Sensor MMS 22... |
| S Sperrluftanschluss | ⑨1 Sensor IN ... |
| ① Greiferanschluss | ⑨2 Anschraubung mit Passungen für kundenspezifischen Anbau (diese Zentrierhülsen sind nicht im Lieferumfang enthalten) |
| ② Fingeranschluss | |
| ⑦2 Passung für Zentrierhülse | |

PGN-plus-P 80

Universalgreifer

Maximal zulässige Auskragung

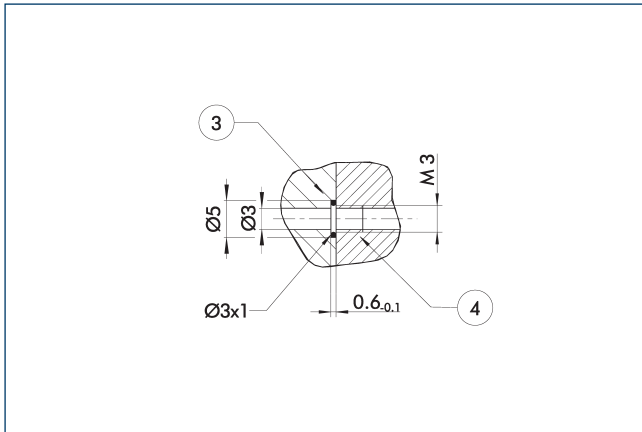


■ Zulässiger Bereich

■ Unzulässiger Bereich

L_{max} entspricht der maximal zulässigen Fingerlänge, siehe technische Datentabelle.

Schlauchloser Direktanschluss M3

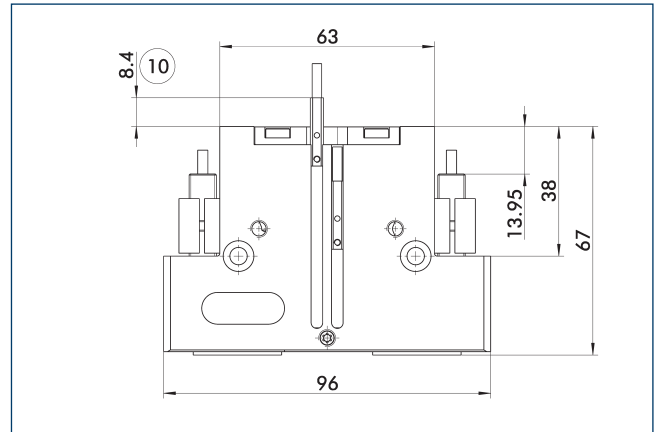


③ Adapter

④ Greifer

Der Direktanschluss dient zur Druckversorgung ohne störanfällige Verschlauchung. Das Druckmedium wird stattdessen durch Bohrungen in der Anschraubplatte geführt.

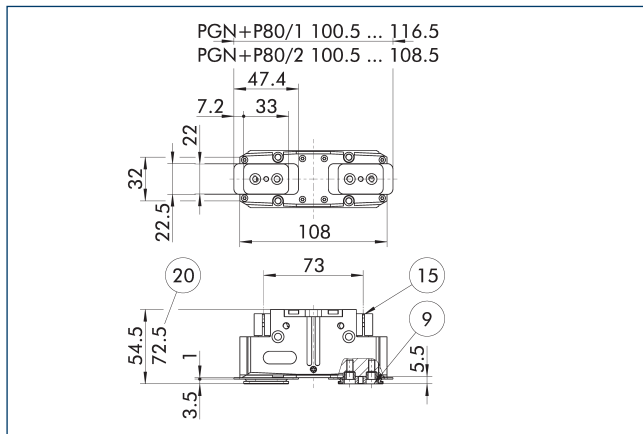
Greifkrafterhaltung AS / IS



⑩ Überstand nur bei Version AS

Die mechanische Greifkrafterhaltung stellt auch bei Druckabfall eine Mindestgreifkraft sicher. Diese wirkt bei der AS- / S-Variante als Schließkraft, bei der IS-Variante als Öffnungskraft. Außerdem lässt sich die Greifkrafterhaltung auch als Greifkrafterhöhung oder für einfach wirkendes Greifen nutzen.

Staubdicht-Version



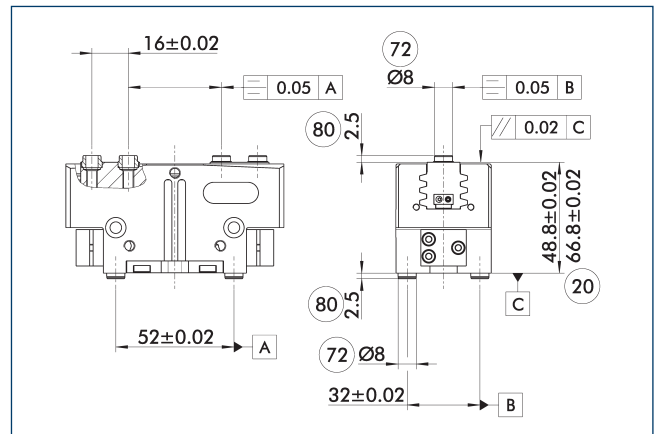
- ⑨ Anschraubbild siehe Grundversion
- ⑮ Dichtbolzen
- ⑳ Bei Version AS / IS

Die Option „Staubdicht“ erhöht den Schutzgrad gegen eindringende Stoffe. Das Anschraubbild verschiebt sich um die Höhe der Zwischenbacke. Die Fingerlänge ist weiter ab Oberkante des Greifergehäuses zu messen.

| Bezeichnung | Ident.-Nr. |
|-------------------|------------|
| Staubabdeckung | |
| SAD PGN-plus-P 80 | 1347484 |

- ① Die Option „Staubdicht“ kann wahlweise als fertig montierte Greifervariante bestellt werden oder über den Nachrüstsatz „SAD PGN-plus-P“ auch nachträglich am Greifer nachgerüstet werden.

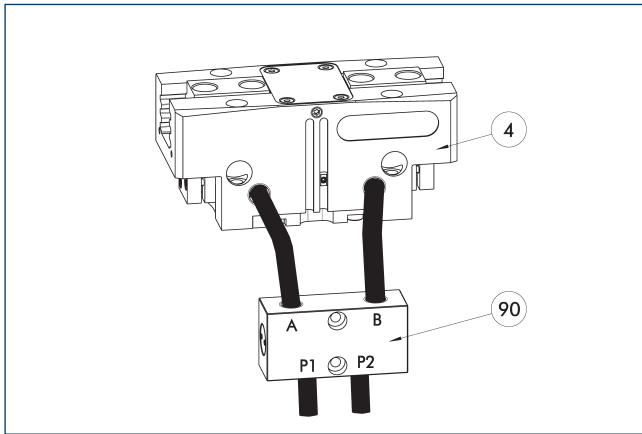
Präzisions-Version



- ⑳ Bei Version AS / IS
- ㉓ Passung für Zentrierhülse
- ㉔ Tiefe der Zentrierhülsenbohrung im Gegenstück

Die angegebenen Toleranzen beziehen sich nur auf die in den technischen Datentabellen abgebildeten Varianten der Präzisions-Versionen. Alle anderen Varianten an Präzisions-Versionen auf Anfrage möglich.

Druckerhaltungsventil SDV-P



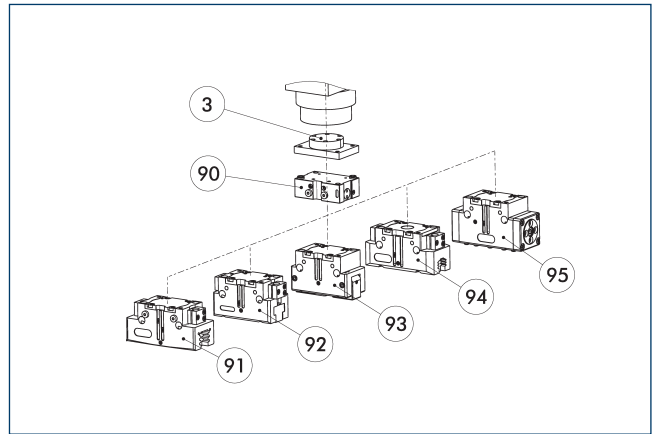
- ④ Greifer
- ⑨⑩ Druckerhaltungsventil SDV-P

Die Druckerhaltungsventile SDV-P gewährleisten in Not-Aus-Szenarien, dass der im Kolbenraum pneumatischer Greif-, Schwenk-, Linear und Schnellwechselmodule vorhandene Druck vorübergehend erhalten bleibt.

| Bezeichnung | Ident.-Nr. | Empfohlener Schlauchdurchmesser |
|--------------------------------------|------------|---------------------------------|
| | | [mm] |
| Druckerhaltungsventil | | |
| SDV-P 04 | 0403130 | 6 |
| SDV-P 07 | 0403131 | 8 |
| Druckerhaltungsventil mit Entlüftung | | |
| SDV-P 04-E | 0300120 | 6 |
| SDV-P 07-E | 0300121 | 8 |

- ① Um die bei der jeweiligen Variante des Greifers angegebene Schließ- und Öffnungszeit zu erreichen, muss der empfohlene Schlauchdurchmesser verwendet werden. Die direkte Zuordnung der jeweiligen Variante des Greifers zu dem passenden SDV-P finden Sie unter schunk.com.

Druckerhaltungsventil SDV-P E-P

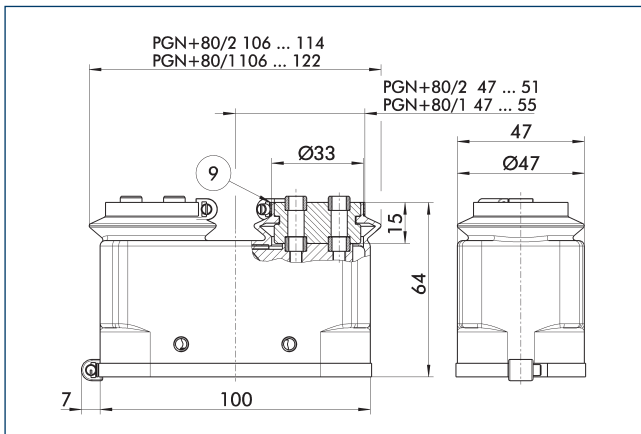


- ③ Adapter
- ⑨⑩ Druckerhaltungsventil SDV-P E-P
- ⑨① 2-Finger-Parallelgreifer PGN-plus / PGN-plus-P
- ⑨② 2-Finger-Parallelgreifer JGP
- ⑨③ 2-Finger-Winkelgreifer PWG-plus
- ⑨④ 2-Finger-Parallelgreifer PGB
- ⑨⑤ Dichter Greifer DPG-plus

Die Druckerhaltungsventile SDV-P E-P gewährleisten in Not-Aus-Szenarien, dass der im Kolbenraum vorhandene Druck vorübergehend erhalten bleibt. SDV-P E-P kann ohne zusätzliche Pneumatikschläuche direkt an die aufgeführten Greifer angeschlossen werden.

| Bezeichnung | Ident.-Nr. | |
|-----------------------|------------|--|
| Druckerhaltungsventil | | |
| SDV-P 80-E-P | 0300125 | |

Schutzhülle HUE PGN-plus 80



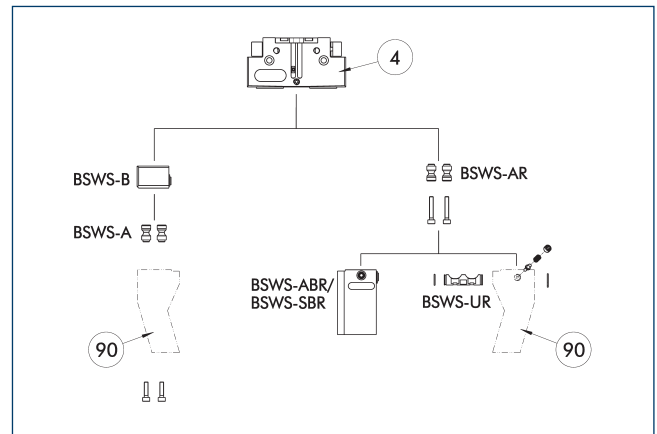
9 Anschraubbild siehe Grundversion

Die Schutzhülle HUE schützt den Greifer umfassend gegen äußere Einwirkungen. Die Hülle ist für Einsätze bis zu IP65 bei zusätzlicher anwendungsseitiger Abdichtung des unteren Hüllenabschlusses geeignet. Detaillierte Informationen entnehmen Sie bitte der Baureihe HUE. Das Anschraubbild verschiebt sich um die Höhe der Zwischenbacke.

| Bezeichnung | Ident.-Nr. | Schutzart IP |
|-----------------|------------|--------------|
| Schutzhülle | | |
| HUE PGN-plus 80 | 0371481 | 65 |

1 Die Schutzhülle HUE ist für den Einsatz an Greifern mit Greifkrafterhaltung nicht geeignet. Eine induktive Abfrage des Greifers in Verbindung mit der Schutzhülle HUE ist nicht möglich. SCHUNK empfiehlt den Einsatz von Magnetsensoren, welche für die jeweilige Variante des Greifers freigegeben sind.

Backenschnellwechselsysteme BSWS



4 Greifer

90 Kundenspezifische Greiferfinger

Für den Greifer bestehen unterschiedliche Backenschnellwechselsysteme. Detaillierte Informationen sind beim entsprechenden Produkt nachzulesen.

| Bezeichnung | Ident.-Nr. | Lieferumfang |
|--|------------|--------------|
| Backenschnellwechselsystem Adapterzapfen | | |
| BSWS-A 80 | 0303024 | 2 |
| BSWS-AR 80 | 0300093 | 2 |
| Backenschnellwechselsystem Basis | | |
| BSWS-B 80 | 0303025 | 1 |
| Backenschnellwechselsystem Fingerrohling | | |
| BSWS-ABR-PGZN-plus 80 | 0300073 | 1 |
| BSWS-SBR-PGZN-plus 80 | 0300083 | 1 |
| Backenschnellwechselsystem Verriegelungsmechanik | | |
| BSWS-UR 80 | 0302992 | 1 |

1 Es können nur diejenigen Systeme verwendet werden, die in der Tabelle gelistet sind.

Einsatzmöglichkeiten

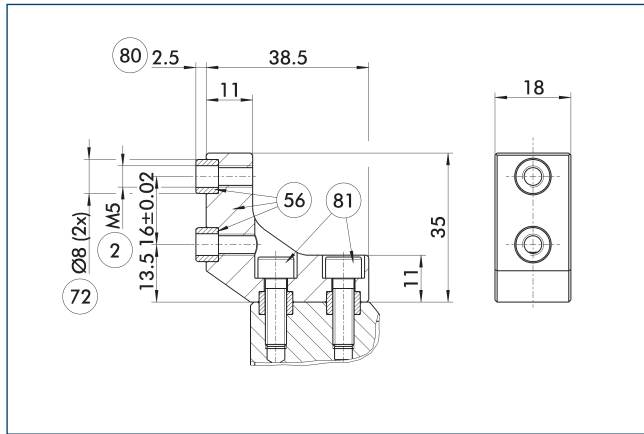
| Baureihe | Baugröße | Variante | Eignung |
|------------|---|-----------------------|---------|
| PGN-plus-P | 80 | -1 (6 bar) | ■■■■■ |
| PGN-plus-P | 80 | -1-AS / -1-IS (6 bar) | ■■■■■ |
| PGN-plus-P | 80 | -2 (6 bar) | ■■■■■ |
| PGN-plus-P | 80 | -2-AS / -2-IS (6 bar) | ■■■■■ |
| Legende | | | |
| ■■■■■ | uneingeschränkt kombinierbar | | |
| ■■■□□ | Einsatz mit Einschränkungen (siehe Belastungsgrenzen) | | |
| □□□□ | nicht kombinierbar | | |

Die Belastungsgrenzen zum Beschreiben der Einsatzgrenzen sind dem Katalogkapitel des entsprechenden Zubehörproduktes zu entnehmen. Bei höherem Betriebsdruck als 6 bar muss die Eignung ebenfalls über die Einsatzgrenzen geprüft werden.

PGN-plus-P 80

Universalgreifer

Zwischenbacken ZBA-L-plus 80

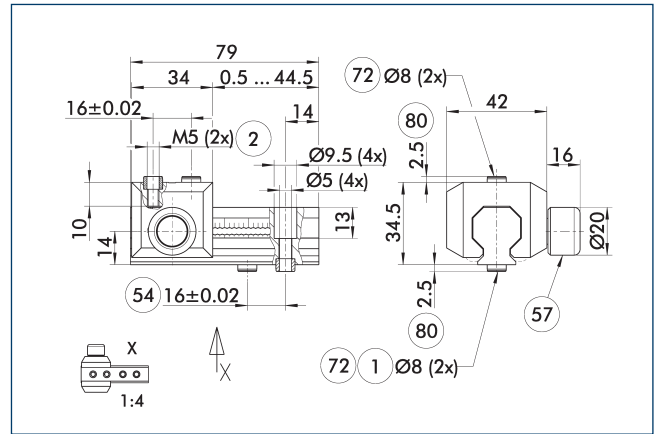


- ② Fingeranschluss
- ⑤⑥ Im Lieferumfang enthalten
- ⑦② Passung für Zentrierhülse
- ⑧⑩ Tiefe der Zentrierhülsenbohrung im Gegenstück
- ⑧① Nicht im Lieferumfang enthalten

Durch die optionalen Zwischenbacken ZBA-L-plus entsteht die Möglichkeit, das Anschraubbild der Aufsatzbacken um 90° zu drehen. Dadurch kann (insbesondere bei langer Ausführung) die Konstruktion und Fertigung der Aufsatzbacken einfacher gestaltet werden, da keine tiefen Durchgangsbohrungen erforderlich sind.

| Bezeichnung | Ident.-Nr. | Material | Fingerschnittstelle | Lieferumfang |
|---------------|------------|-----------|---------------------|--------------|
| Zwischenbacke | | | | |
| ZBA-L-plus 80 | 0311732 | Aluminium | PGN-plus 80 | 1 |

Universelle Zwischenbacke UZB 80



- ① Greiferanschluss
- ② Fingeranschluss
- ⑤④ Wahlweise rechter oder linker Anschluss
- ⑤⑦ Verriegelung
- ⑦② Passung für Zentrierhülse
- ⑧⑩ Tiefe der Zentrierhülsenbohrung im Gegenstück

Die Zeichnung zeigt die universelle Zwischenbacke UZB. Der komplett abziehbare und auch separat bestellbare Schlitten UZB-S ermöglicht zusätzlich einen schnellen Backenwechsel.

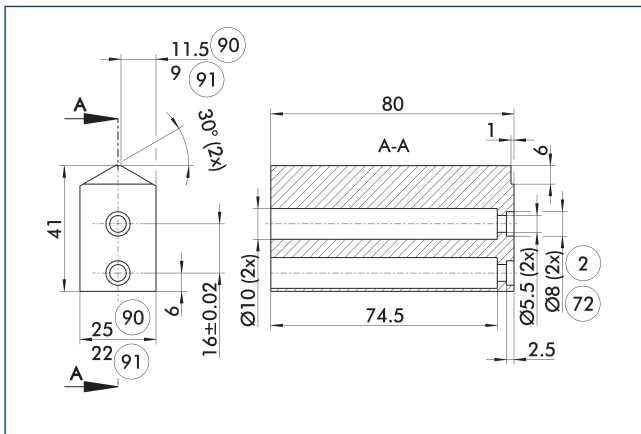
| Bezeichnung | Ident.-Nr. | Rastermaß |
|---|------------|-----------|
| | | [mm] |
| Universelle Zwischenbacke | | |
| UZB 80 | 0300043 | 2 |
| Fingerrohling | | |
| ABR-PGZN-plus 80 | 0300011 | |
| SBR-PGZN-plus 80 | 0300021 | |
| Schlitten für universelle Zwischenbacke | | |
| UZB-S 80 | 5518271 | 2 |

Einsatzmöglichkeiten

| Baureihe | Baugröße | Variante | Eignung |
|------------|---|-----------------------|---------|
| PGN-plus-P | 80 | -1 (6 bar) | ■■■■■ |
| PGN-plus-P | 80 | -1-AS / -1-IS (6 bar) | ■■■□ |
| PGN-plus-P | 80 | -2 (6 bar) | ■■■□ |
| PGN-plus-P | 80 | -2-AS / -2-IS (6 bar) | □□□□ |
| Legende | | | |
| ■■■■■ | uneingeschränkt kombinierbar | | |
| ■■■□ | Einsatz mit Einschränkungen (siehe Belastungsgrenzen) | | |
| □□□□ | nicht kombinierbar | | |

Die Belastungsgrenzen zum Beschreiben der Einsatzgrenzen sind dem Katalogkapitel des entsprechenden Zubehörproduktes zu entnehmen. Bei höherem Betriebsdruck als 6 bar muss die Eignung ebenfalls über die Einsatzgrenzen geprüft werden.

Fingerrohlinge ABR- / SBR-PGZN-plus 80

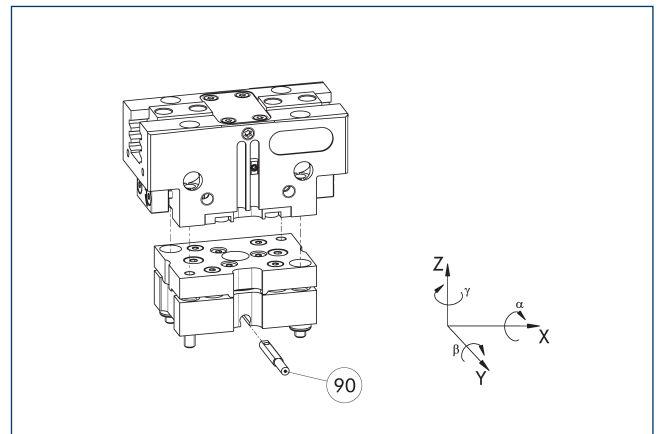


- ② Fingeranschluss
- ⑦② Passung für Zentrierhülse
- ⑨① ABR-PGZN-plus
- ⑨② SBR-PGZN-plus

Die Zeichnung zeigt den Fingerrohling zur kundenspezifischen Nachbearbeitung.

| Bezeichnung | Ident.-Nr. | Material | Lieferumfang |
|------------------|------------|-----------|--------------|
| Fingerrohling | | | |
| ABR-PGZN-plus 80 | 0300011 | Aluminium | 1 |
| SBR-PGZN-plus 80 | 0300021 | Stahl | 1 |

Toleranzkompensationseinheit TCU

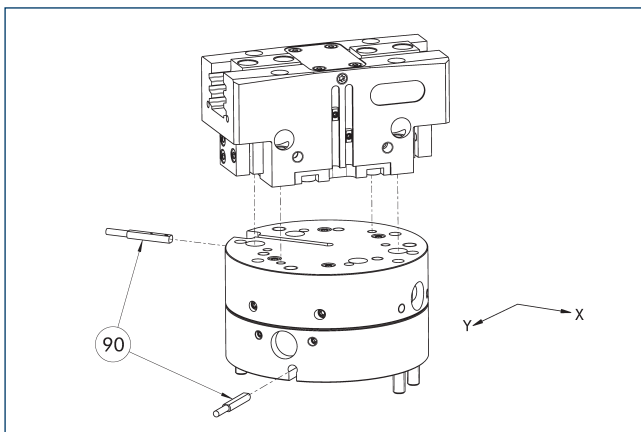


- ⑨① Abfrage der Verriegelung

Greifer können ohne Adapterplatte direkt montiert werden. Toleranzkompensationseinheit und Greifer weisen ein identisches Anschraubbild auf, so dass Toleranzkompensationseinheiten auch nachträglich montiert werden können. Bitte beachten Sie die zusätzliche Aufbauhöhe durch die Toleranzkompensationseinheit. Details siehe Katalog Roboterzubehör.

| Bezeichnung | Ident.-Nr. | Verriegelung | Auslenkung | Oft kombiniert |
|-------------------|------------|--------------|---------------|----------------|
| Ausgleichseinheit | | | | |
| TCU-P-080-3-MV | 0324792 | ja | ±1°/±1,5°/±2° | ● |
| TCU-P-080-3-OV | 0324793 | nein | ±1°/±1,5°/±2° | |

Ausgleichseinheit AGE-F



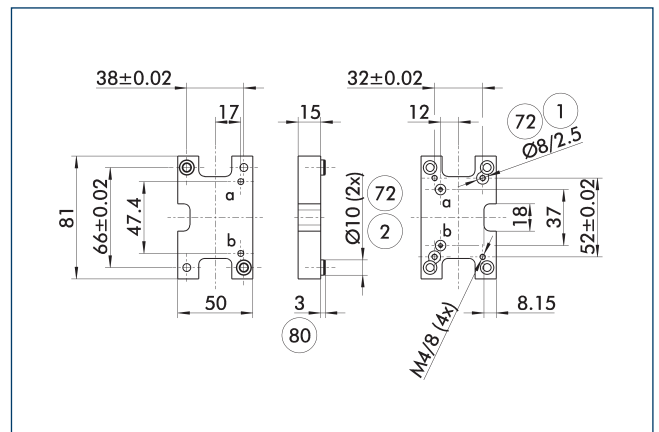
- ⑨① Abfrage

Die Einheit hat direkte Anschraubmöglichkeiten für verschiedene Greifer der PGN-plus, PGN-plus-P und PZN-plus Baureihen. Genauere Informationen sind der Hauptansicht zu entnehmen.

| Bezeichnung | Ident.-Nr. | Ausgleichsweg XY | Rückstellkraft | Oft kombiniert |
|-------------------|------------|------------------|----------------|----------------|
| | | [mm] | [N] | |
| Ausgleichseinheit | | | | |
| AGE-F-XY-063-1 | 0324940 | ± 4 | 12 | |
| AGE-F-XY-063-2 | 0324941 | ± 4 | 16 | |
| AGE-F-XY-063-3 | 0324942 | ± 4 | 20 | ● |

- ① Die Abfrage des Greifers ist aufgrund der Störkontur nicht möglich.

Adapterplatte für PGN-plus 80



- ① Anschluss roboterseitig
- ② Anschluss werkzeugseitig
- ⑦② Passung für Zentrierhülse
- ⑧① Tiefe der Zentrierhülsenbohrung im Gegenstück

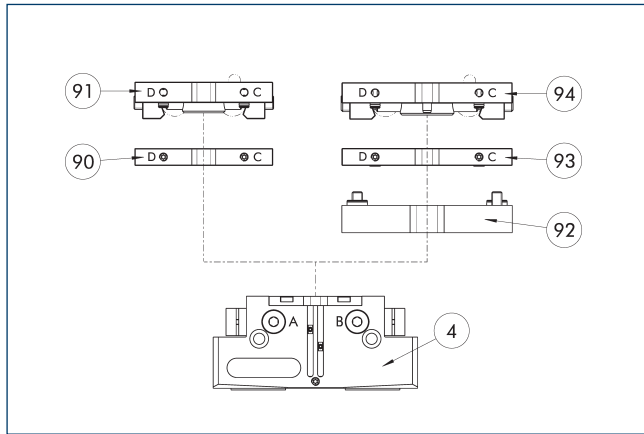
Die Adapterplatte hat integrierte Luftdurchführungen, um den schlauchlosen Direktanschluss des passenden Greifers nutzen zu können.

| Bezeichnung | Ident.-Nr. |
|-----------------|------------|
| Werkzeugseitig | |
| A-CWA-100-080-P | 0305804 |

PGN-plus-P 80

Universalgreifer

Kompaktwechselsystem für Greifer

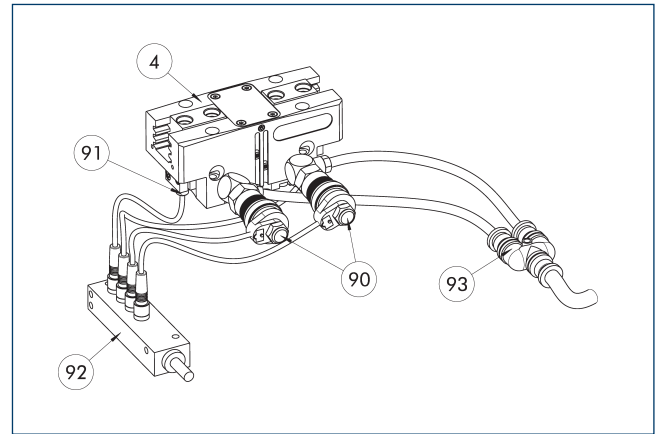


- ④ Greifer
- ⑨② Adapterplatte A-CWA
- ⑨⑩ Kompakt-Wechseladapter CWA
- ⑨③ Kompakt-Wechseladapter CWA
- ⑨① Kompakt-Wechselkopf CWK
- ⑨④ Kompakt-Wechselkopf CWK

Greifer können ohne Adapterplatte direkt montiert werden. Details siehe Katalog Greifer bzw. Roboterzubehör.

| Bezeichnung | Ident.-Nr. |
|----------------------------|------------|
| Werkzeugseitig | |
| A-CWA-100-080-P | 0305804 |
| Kompakt-Wechseladapter CWA | |
| CWA-080-P | 0305781 |
| Kompakt-Wechselkopf CWK | |
| CWK-080-P | 0305780 |

Anbauventile



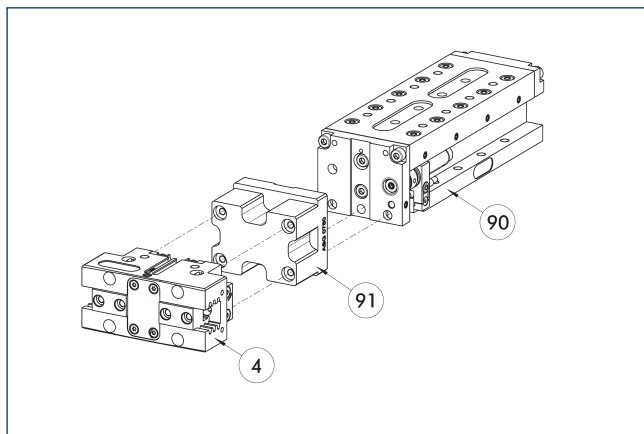
- ④ Greifer
- ⑨② Sensor-Verteiler
- ⑨⑩ Mikroventile
- ⑨③ Y-Verteiler
- ⑨① Sensor

Das Anbauventil-Set reduziert den Druckluftverbrauch, da das Be- und Entlüften der Zuleitungen entfällt. Dies kann zudem die Zykluszeit verringern. Die schlauchlose Direktmontage der Mikroventile reduziert den Aufwand für die Verschlauchung des Greifers. Um zusätzlich den elektrischen Anschluss der Ventile und Sensoren zu vereinfachen, können deren Signale über einen optionalen Verteiler gebündelt werden.

| Bezeichnung | Ident.-Nr. | Oft kombiniert |
|-------------------|------------|----------------|
| Anbauventil | | |
| ABV-MV25-M5 | 0303326 | |
| ABV-MV25-M5-V2-M8 | 0303392 | |
| ABV-MV25-M5-V4-M8 | 0303362 | ● |
| ABV-MV25-M5-V8-M8 | 0303363 | |

① Pro Aktor wird ein Anbauventil-Set ABV benötigt. Das ABV-Set beinhaltet zwei 3/2-Mikroventile, einen Y-Verteiler zur Druckluftversorgung und wahlweise einen Sensorverteiler mit zwei, vier oder acht Ein- bzw. Ausgängen. Sensoren zur Abfrage des Greifers müssen separat bestellt werden. Pneumatikschläuche sind nicht im Lieferumfang enthalten.

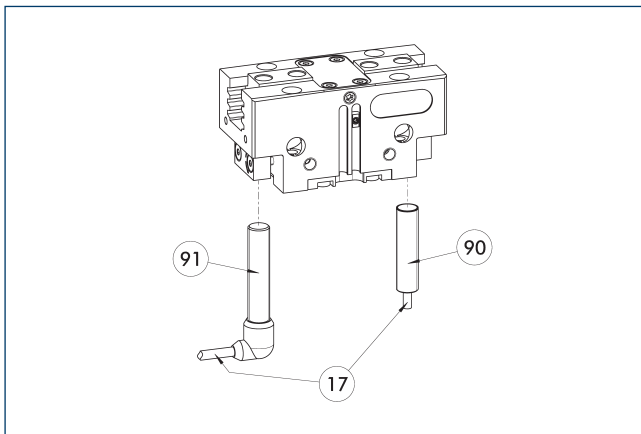
Modulare Montageautomation



- ④ Greifer
- ⑨① Adapterplatte ASG
- ⑨⑩ Linearmodul CLM / KLM / LM / ELP / ELM / ELS / HLM

Greifer und Linearmodule lassen sich aus dem Systembaukasten der Modularen Montageautomation standardmäßig kombinieren. Mehr Informationen hierzu finden Sie im Hauptkatalog „Modulare Montageautomation“.

Induktive Näherungsschalter



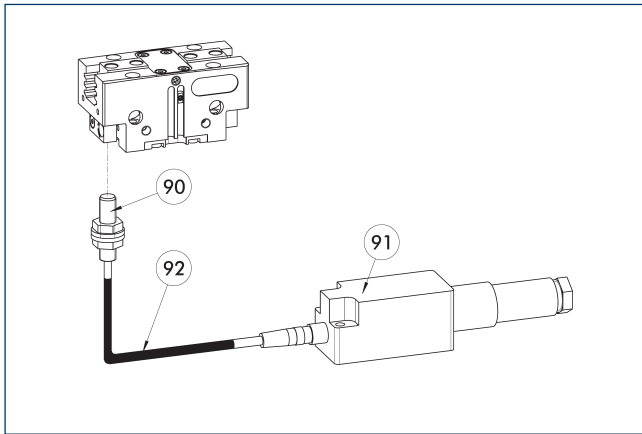
- 17 Kabelabgang 90 Sensor IN ...-SA
 91 Sensor IN ...

Endstellungsabfrage direkt montiert.

| Bezeichnung | Ident.-Nr. | Oft kombiniert |
|---|------------|----------------|
| Induktiver Näherungsschalter | | |
| IN 80-S-M12 | 0301578 | |
| IN 80-S-M8 | 0301478 | ● |
| INK 80-S | 0301550 | |
| Induktiver Näherungsschalter mit Abgang seitlich | | |
| IN 80-S-M12-SA | 0301587 | |
| IN 80-S-M8-SA | 0301483 | ● |
| INK 80-S-SA | 0301566 | |
| Anschlusskabel | | |
| KA BG08-L 3P-0300-PNP | 0301622 | ● |
| KA BG08-L 3P-0500-PNP | 0301623 | |
| KA BG12-L 3P-0500-PNP | 30016369 | |
| KA BW08-L 3P-0300-PNP | 0301594 | |
| KA BW08-L 3P-0500-PNP | 0301502 | |
| KA BW12-L 3P-0300-PNP | 0301503 | |
| KA BW12-L 3P-0500-PNP | 0301507 | |
| Clip für Stecker / Buchse | | |
| CLI-M12 | 0301464 | |
| CLI-M8 | 0301463 | |
| Kabelverlängerung | | |
| KV BG12-SG12 3P-0030-PNP | 0301999 | |
| KV BG12-SG12 3P-0060-PNP | 0301998 | |
| KV BW08-SG08 3P-0030-PNP | 0301495 | |
| KV BW08-SG08 3P-0100-PNP | 0301496 | |
| KV BW08-SG08 3P-0200-PNP | 0301497 | ● |
| KV BW12-SG12 3P-0030-PNP | 0301595 | |
| KV BW12-SG12 3P-0100-PNP | 0301596 | |
| KV BW12-SG12 3P-0200-PNP | 0301597 | |
| Sensor-Verteiler | | |
| V2-M12 | 0301776 | ● |
| V2-M8 | 0301775 | ● |
| V4-M12 | 0301747 | |
| V4-M8 | 0301746 | |
| V8-M12 | 0301752 | |
| V8-M8 | 0301751 | |

- ⓘ Zur Abfrage zweier Positionen werden pro Einheit zwei Sensoren benötigt. Optional erhältlich sind Verlängerungskabel oder Sensor-Verteiler. Weitere Produktvarianten des Sensors, zusätzliche Informationen und technische Daten finden sich im Katalogkapitel des Sensors.

Flexibler Positionssensor



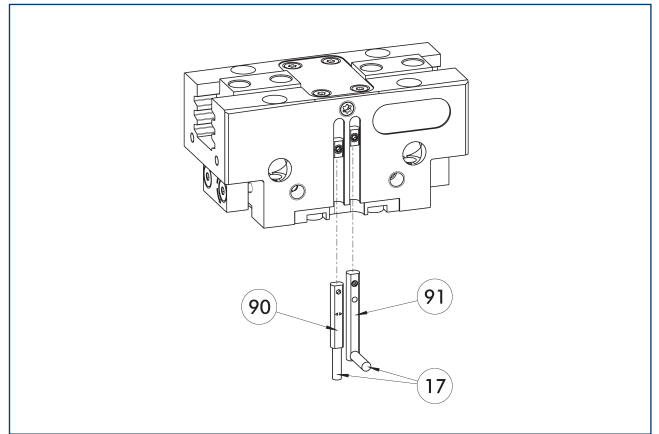
- 90 Sensor FPS-S
- 91 Auswerteelektronik FPS-F5
- 92 Kabelverlängerung

Flexible Positionsabfrage mit bis zu fünf Positionen.

| Bezeichnung | Ident.-Nr. | |
|---------------------------|------------|--|
| Anbausatz für FPS | | |
| AS-FPS-PGN-plus-P 64/80 | 1363890 | |
| Sensor | | |
| FPS-S M8 | 0301704 | |
| Auswerteelektronik | | |
| FPS-F5 | 0301805 | |
| Kabelverlängerung | | |
| KV BG08-SG08 3P-0050 | 0301598 | |
| KV BG08-SG08 3P-0100 | 0301599 | |

- ⓘ Beim Einsatz eines FPS-Systems wird pro Greifer ein FPS-Sensor (FPS-S) sowie eine Auswerteelektronik (FPS-F5) benötigt sowie, falls aufgeführt, ein Anbausatz (AS). Kabelverlängerungen (KV) sind optional im Katalogteil „Zubehör“ erhältlich.

Elektronischer Magnetschalter MMS



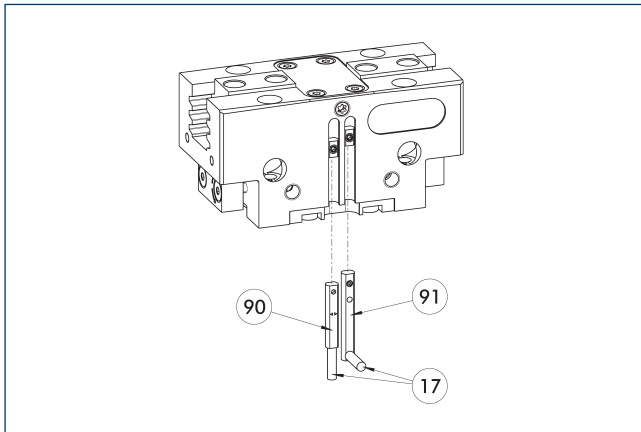
- 17 Kabelabgang
- 90 Sensor MMS 22...-PI1-...
- 91 Sensor MMS 22...-PI1-...-SA

Endstellungsabfrage in C-Nut montiert.

| Bezeichnung | Ident.-Nr. | Oft kombiniert |
|--|------------|----------------|
| Elektronischer Magnetschalter | | |
| MMS 22-S-M8-PNP | 0301032 | ● |
| MMSK 22-S-PNP | 0301034 | |
| Elektronischer Magnetschalter mit Abgang seitlich | | |
| MMS 22-S-M8-PNP-SA | 0301042 | ● |
| MMSK 22-S-PNP-SA | 0301044 | |
| Anschlusskabel | | |
| KA BG08-L 3P-0300-PNP | 0301622 | ● |
| KA BG08-L 3P-0500-PNP | 0301623 | |
| KA BW08-L 3P-0300-PNP | 0301594 | |
| KA BW08-L 3P-0500-PNP | 0301502 | |
| Clip für Stecker / Buchse | | |
| CLI-M8 | 0301463 | |
| Kabelverlängerung | | |
| KV BW08-SG08 3P-0030-PNP | 0301495 | |
| KV BW08-SG08 3P-0100-PNP | 0301496 | |
| KV BW08-SG08 3P-0200-PNP | 0301497 | ● |
| Sensor-Verteiler | | |
| V2-M8 | 0301775 | ● |
| V4-M8 | 0301746 | |
| V8-M8 | 0301751 | |

- ⓘ Zur Abfrage zweier Positionen werden pro Einheit zwei Sensoren benötigt. Optional erhältlich sind Verlängerungskabel oder Sensor-Verteiler. Weitere Produktvarianten des Sensors, zusätzliche Informationen und technische Daten finden sich im Katalogkapitel des Sensors.

Programmierbarer Magnetschalter MMS 22-PI1



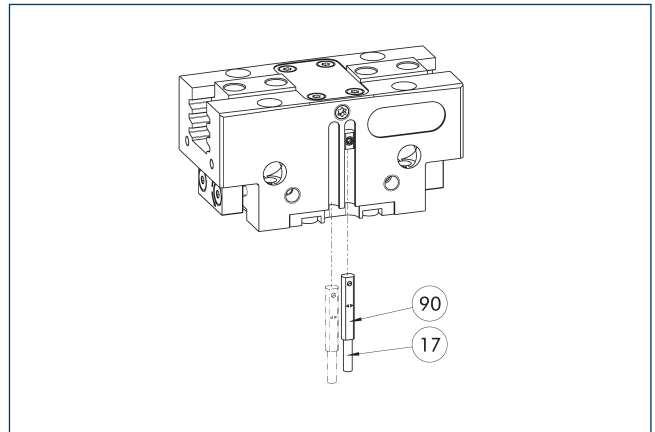
- ⑰ Kabelabgang
- ① Sensor MMS 22...-PI1-...-SA
- ⑨ Sensor MMS 22...-PI1-...

Positionsabfrage mit einer programmierbaren Position je Sensor und in den Sensor integrierter Elektronik. Programmierbar über Magneteteachwerkzeug MT (im Lieferumfang enthalten) oder Steckerteachwerkzeug ST (optional). Endstellungsabfrage in C-Nut montiert. Sind die Steckerteachwerkzeuge ST in der aufgeführten Tabelle gelistet, kann ausschließlich mit den Steckerteachwerkzeugen ST geteacht werden.

| Bezeichnung | Ident.-Nr. | Oft kombiniert |
|---|------------|----------------|
| Programmierbarer Magnetschalter | | |
| MMS 22-PI1-S-M8-PNP | 0301160 | ● |
| MMSK 22-PI1-S-PNP | 0301162 | |
| Programmierbarer Magnetschalter mit Abgang seitlich | | |
| MMS 22-PI1-S-M8-PNP-SA | 0301166 | ● |
| MMSK 22-PI1-S-PNP-SA | 0301168 | |
| Programmierbarer Magnetschalter mit Edelstahlgehäuse | | |
| MMS 22-PI1-S-M8-PNP-HD | 0301110 | ● |
| MMSK 22-PI1-S-PNP-HD | 0301112 | |

- ① Zur Abfrage zweier Positionen werden pro Einheit zwei Sensoren benötigt. Optional erhältlich sind Verlängerungskabel oder Sensor-Verteiler. Weitere Produktvarianten des Sensors, zusätzliche Informationen und technische Daten finden sich im Katalogkapitel des Sensors.

Programmierbarer Magnetschalter MMS 22-PI2



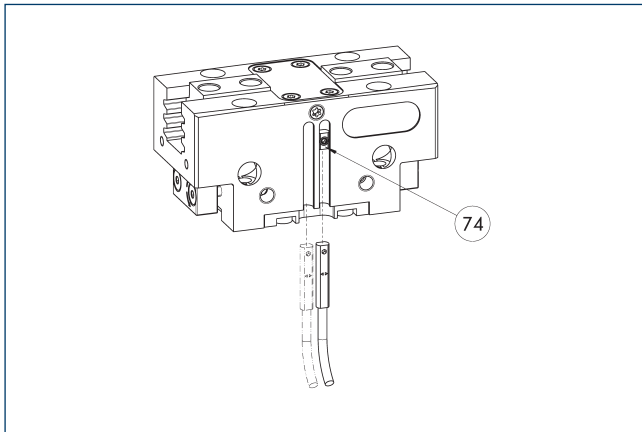
- ⑰ Kabelabgang
- ⑨ Sensor MMS 22...-PI2-...

Positionsabfrage mit zwei programmierbaren Positionen je Sensor und in Sensor integrierter Elektronik. Programmierbar über Magneteteachwerkzeug MT (im Lieferumfang enthalten) oder Steckerteachwerkzeug ST (optional). Endstellungsabfrage in C-Nut montiert. Sind die Steckerteachwerkzeuge ST in der aufgeführten Tabelle gelistet, kann ausschließlich mit den Steckerteachwerkzeugen ST geteacht werden.

| Bezeichnung | Ident.-Nr. | Oft kombiniert |
|---|------------|----------------|
| Programmierbarer Magnetschalter | | |
| MMS 22-PI2-S-M8-PNP | 0301180 | ● |
| MMSK 22-PI2-S-PNP | 0301182 | |
| Programmierbarer Magnetschalter mit Abgang seitlich | | |
| MMS 22-PI2-S-M8-PNP-SA | 0301186 | ● |
| MMSK 22-PI2-S-PNP-SA | 0301188 | |
| Programmierbarer Magnetschalter mit Edelstahlgehäuse | | |
| MMS 22-PI2-S-M8-PNP-HD | 0301130 | ● |
| MMSK 22-PI2-S-PNP-HD | 0301132 | |

- ① Zur Abfrage zweier Positionen wird pro Einheit ein Sensor benötigt. Optional erhältlich sind Verlängerungskabel oder Sensor-Verteiler. Weitere Produktvarianten des Sensors, zusätzliche Informationen und technische Daten finden sich im Katalogkapitel des Sensors.

Programmierbarer Magnetschalter MMS-P



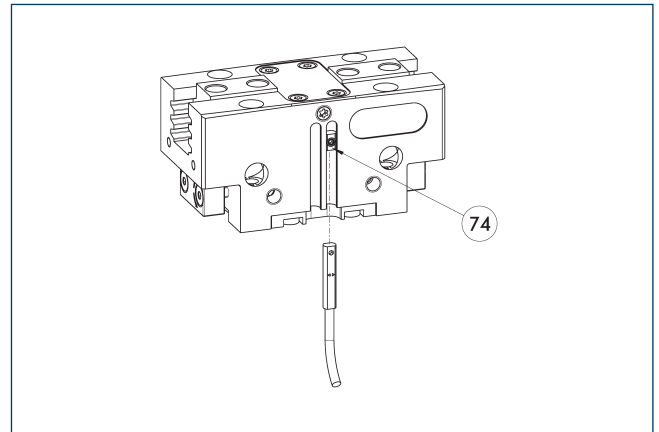
74 Anschlag für Sensor

Positionsabfrage mit zwei programmierbaren Positionen je Sensor. Endstellungsabfrage in C-Nut montiert.

| Bezeichnung | Ident.-Nr. | Oft kombiniert |
|--|------------|----------------|
| Programmierbarer Magnetschalter | | |
| MMSK-P 22-S-PNP | 0301371 | |
| MMS-P 22-S-M8-PNP | 0301370 | ● |
| Anschlusskabel | | |
| KA BG08-L 4P-0500 | 0307767 | ● |
| KA BG08-L 4P-1000 | 0307768 | |
| KA BW08-L 4P-0500 | 0307765 | |
| KA BW08-L 4P-1000 | 0307766 | |
| Clip für Stecker / Buchse | | |
| CLI-M8 | 0301463 | |
| Sensor-Verteiler | | |
| V2-M8-4P-2XM8-3P | 0301380 | |

① Zur Abfrage zweier Positionen wird pro Einheit ein Sensor benötigt. Optional erhältlich sind Verlängerungskabel oder Sensor-Verteiler. Weitere Produktvarianten des Sensors, zusätzliche Informationen und technische Daten finden sich im Katalogkapitel des Sensors.

Analoger Positionssensor MMS-A



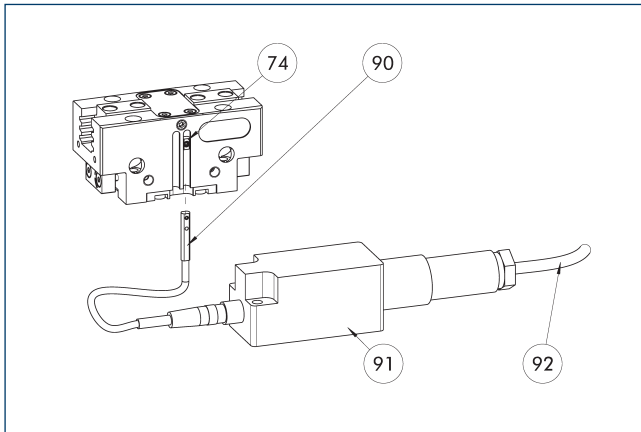
74 Anschlag für Sensor

Berührungslos messende, analoge Multi-Positionsabfrage für beliebig viele Positionen.

| Bezeichnung | Ident.-Nr. | |
|---------------------------------|------------|--|
| Analoger Positionssensor | | |
| MMS 22-A-10V-M08 | 0315825 | |
| MMS 22-A-10V-M12 | 0315828 | |

① Pro Greifer wird ein Sensor benötigt. Es ist kein zusätzlicher Anbausatz notwendig – der Greifer ist standardmäßig für den Einsatz des Sensors ausgestattet. Zusätzliche Informationen und technische Daten finden sich im Katalogkapitel des Sensors.

Flexibler Positionssensor mit MMS-A



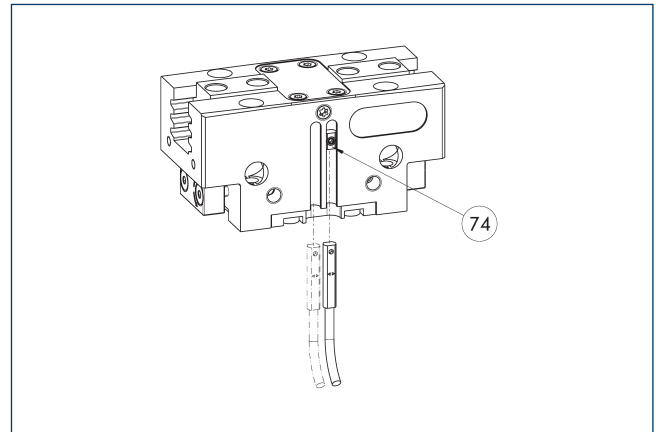
- 74 Anschlag für Sensor
- 90 Sensor MMS 22-A-...
- 91 Auswerteelektronik FPS-F5
- 92 Anschlusskabel

Flexible Positionsabfrage mit bis zu fünf Positionen.

| Bezeichnung | Ident.-Nr. | |
|---------------------------------|------------|--|
| Analoger Positionssensor | | |
| MMS 22-A-05V-M08 | 0315805 | |
| Auswerteelektronik | | |
| FPS-F5 | 0301805 | |
| Anschlusskabel | | |
| KA BG16-L 12P-1000 | 0301801 | |

- ① Beim Einsatz eines FPS-Systems wird pro Greifer ein MMS 22-A-05V sowie eine Auswerteelektronik (FPS-F5) benötigt sowie, falls aufgeführt, einen Anbausatz (AS). Kabelverlängerungen (KV) sind optional im Katalogteil „Zubehör“ erhältlich.

Programmierbarer Magnetschalter MMS-I0-Link



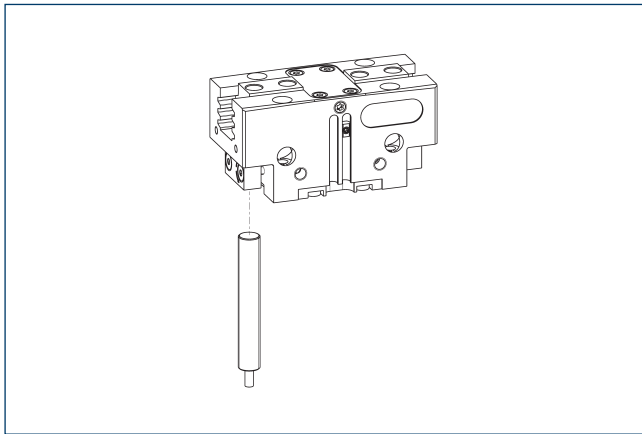
- 74 Anschlag für Sensor

Sensor zur Multi-Positionsabfrage durch Erfassung des kompletten Greiferhubs. Der Sensor wird direkt in der C-Nut des Greifers montiert. Die Programmierung des Sensors auf den Greifer erfolgt via I0-Link-Schnittstelle oder Magneteachttool MT (im Lieferumfang enthalten). Zum Betrieb ist ein I0-Link-Master notwendig.

| Bezeichnung | Ident.-Nr. | |
|--|------------|--|
| Programmierbarer Magnetschalter | | |
| MMS 22-I0L-M08 | 0315830 | |
| MMS 22-I0L-M12 | 0315835 | |

- ① Pro Greifer wird ein Sensor benötigt. Es ist kein zusätzlicher Anbausatz notwendig – der Greifer ist standardmäßig für den Einsatz des Sensors ausgestattet. Zusätzliche Informationen und technische Daten finden sich im Katalogkapitel des Sensors.

Analoger Positionssensor APS-Z80

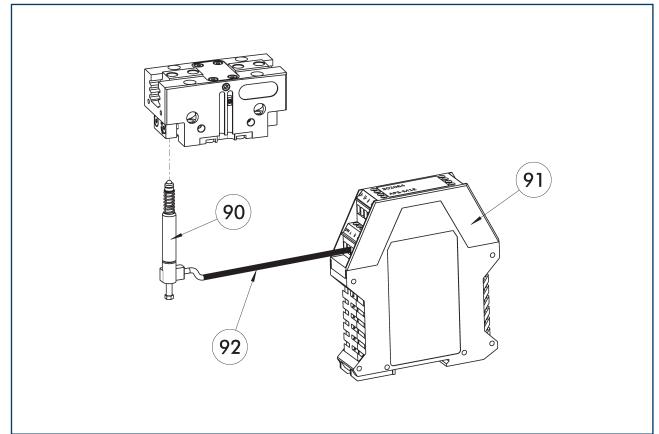


Berührungslos messende, analoge Multi-Positionsabfrage für beliebig viele Positionen.

| Bezeichnung | Ident.-Nr. | Oft kombiniert |
|----------------------------|------------|----------------|
| Anbausatz für APS-Z80 | | |
| AS-APS-Z80-PGN-plus-P 80-1 | 1366209 | |
| AS-APS-Z80-PGN-plus-P 80-2 | 1366215 | |
| Analoger Positionssensor | | |
| APS-Z80-K | 0302072 | |
| APS-Z80-M8 | 0302070 | ● |

- ① Beim Einsatz eines APS-Systems wird pro Greifer ein Anbausatz (AS-APS-Z80) sowie ein APS-Z80-Sensor benötigt. In den Randbereichen des Greifers kann es zu einer geringeren Auflösung des Sensors kommen. Nähere Informationen finden Sie in der Betriebsanleitung des Produkts.

Analoger Positionssensor APS-M1



- ⑨⑩ Sensor APS-M1S
 ⑨① Auswerteelektronik APS-M1E
 ⑨② Verlängerungskabel APS-K

Analoge Multi-Positionsabfrage für beliebig viele Positionen

| Bezeichnung | Ident.-Nr. | |
|---------------------------|------------|--|
| Anbausatz für APS-M1 | | |
| AS-APS-M1-PGN-plus-P 80-1 | 1363725 | |
| AS-APS-M1-PGN-plus-P 80-2 | 1363731 | |
| Analoger Positionssensor | | |
| APS-M1S | 0302062 | |

- ① Beim Einsatz eines APS-Systems wird pro Greifer ein Anbausatz (AS-APS-M1), ein APS-M1S-Sensor (inkl. 3 m Kabel) sowie eine Elektronik (APS-M1E) benötigt. Optional kann zwischen Sensor und Elektronik ein Verlängerungskabel (APS-K) angebracht werden. Zwischen Sensor und Elektronik beträgt die max. Kabellänge 10 m, zwischen Elektronik und deren Steuerelektronik (SPS) max. 1 m.

SCHUNK GmbH & Co. KG
Spann- und Greiftechnik

Bahnhofstr. 106 - 134
D-74348 Lauffen/Neckar
Tel. +49-7133-103-0
Fax +49-7133-103-2399
info@de.schunk.com
schunk.com



J. Lehmann

Jens Lehmann, deutsche Torwartlegende, seit 2012 SCHUNK-Markenbotschafter für sicheres, präzises Greifen und Halten.
schunk.com/Lehmann