



Superior Clamping and Gripping



## Produktinformation

Universalgreifer PGN-plus-P 125

## Zuverlässig. Robust. Flexibel.

### Universalgreifer PGN-plus-P

Universeller 2-Finger-Parallelgreifer mit Dauerschmierung, großer Greifkraft und hoher Momentenaufnahme durch Vielzahn-Gleitführung

#### Einsatzgebiet

Pneumatischer Universalgreifer zur Handhabung von Werkstücken in universellen Anwendungen. Universeller Einsatz in sauberen bis leicht verschmutzten Umgebungen sowie in speziellen Varianten für verschmutzte Umgebungen.

#### Vorteile – Ihr Nutzen

**Robuste Vielzahn-Gleitführung** für präzise Handhabung

**Große Momentenaufnahme möglich** geeignet für den Einsatz langer Greiferfinger

**Schmierstofftaschen in der gesamten Vielzahnführungs-kontur** sorgen für Prozesssicherheit und verlängerte Wartungsintervalle

**Maximale Antriebskolbenfläche** für maximale Greifkräfte

**Befestigung an zwei Greiferseiten in drei Anschraub-richtungen** für universelle und flexible Montage des Greifers

**Energieversorgung über schlauchlosen Direktanschluss oder über Verschraubungen** für universelle und flexible Montage des Greifers

**Umfangreiches Sensorzubehör** für vielfältige Abfragemöglichkeiten und Überwachung der Hubposition

**Vielfältige Optionen** zur speziellen Optimierung für genau Ihren Anwendungsfall (staubdicht, Hochtemperatur, Korrosionsschutz u. v. m.)



Baugrößen  
Anzahl: 11



Eigenmasse  
0.08 .. 39.8 kg



Greifkraft  
180 .. 26100 N



Hub pro Backe  
2 .. 45 mm

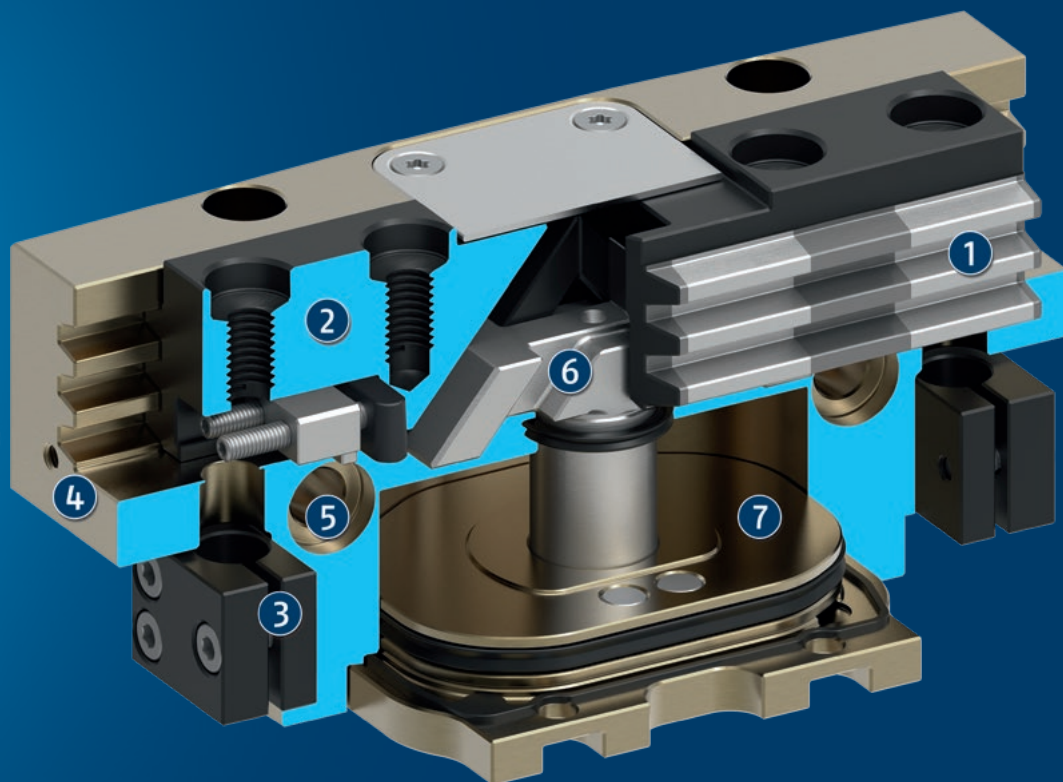


Werkstückgewicht  
0.9 .. 97.5 kg

## Funktionsbeschreibung

Der Kolben wird über Druckluft nach oben bzw. unten bewegt.

Die schrägen Wirkflächen des Keilhakens erzeugen dabei eine synchrone parallele Backenbewegung.



- ① **Vielzahn-Gleitführung**  
Höchste Lebensdauer durch Schmierstofftaschen in der robusten Vielzahnführung sowie Aufnahme hoher Kräfte und Momente über große Führungsabstützung
- ② **Grundbacke**  
mit standardisiertem Anschraubbild zur Adaption der werkstückspezifischen Greiferfinger
- ③ **Halterung für Sensorik**  
Halterungen für Näherungsschalter und einstellbare Schaltnocken im Gehäuse
- ④ **Gehäuse**  
ist gewichtsoptimiert durch Verwendung einer hochfesten Aluminiumlegierung
- ⑤ **Zentrier- und Befestigungsmöglichkeiten**  
für die universelle Montage des Greifers
- ⑥ **Keilhakenprinzip**  
für hohe Kraftübertragung und niedrigsten Verschleiß durch größere Schrägzugfläche
- ⑦ **Kolben**  
Maximale Kraft durch maximale Fläche des Antriebskolbens

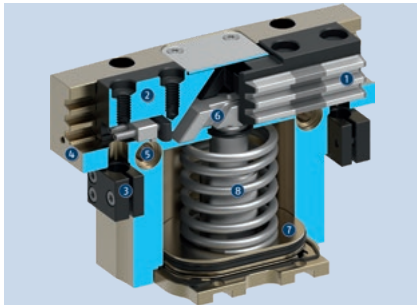
## Detaillierte Funktionsbeschreibung

### Staubdicht-Version SD



Die Option „Staubdicht“ erhöht den Schutzgrad gegen eindringende Stoffe. Diese kann wahlweise als fertig montierte Greifervariante bestellt werden, oder über den Nachrüstsatz „SAD PGN-plus-P“ auch nachträglich am Greifer nachgerüstet werden.

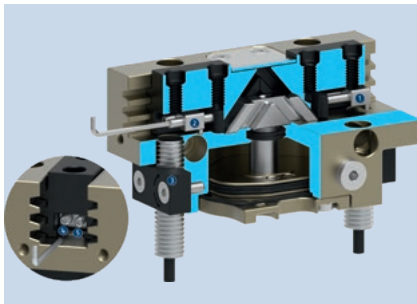
### Greifkrafterhaltungs-Version AS/IS



Die mechanische Greifkrafterhaltung stellt auch bei Druckabfall eine Mindestgreifkraft sicher. Diese wirkt bei der AS-Variante als Schließkraft und bei der IS-Variante als Öffnungskraft. Das Bild zeigt die AS-Variante. Die Greifkrafterhaltung lässt sich auch als Greifkrafterhöhung oder für einfach wirkendes Greifen nutzen.

- 1 Vielzahn-Gleitführung
- 2 Grundbacke
- 3 Halterung für Sensorik
- 4 Gehäuse
- 5 Zentrier- und Befestigungsmöglichkeiten
- 6 Keilhakenprinzip
- 7 Kolben
- 8 Greifkrafterhaltung

### Einstellung der Schaltnocken bei Abfrage mit induktiven Näherungsschaltern

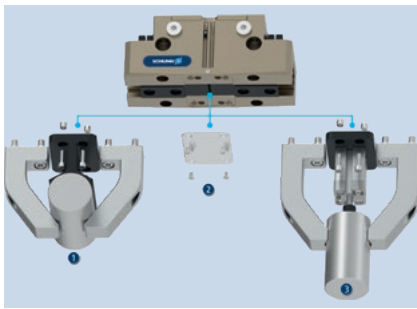


Eine Abfrage mit induktiven Näherungsschaltern ist standardmäßig ab Baugröße 64 möglich. Im Auslieferungszustand sind die Positionen „Greifer geöffnet“ und „Greifer geschlossen“ mit den Schaltnocken voreingestellt. Die induktiven Sensoren sind separat zu bestellen und werden auf Anschlag ins Gehäuse eingeschoben und geklemmt.

Um eine beliebige andere Position abzufragen, zum Beispiel „Werkstück gegriffen“, können die beiden Schaltnocken in den jeweiligen Grundbacken individuell eingestellt werden.

- 1 Schaltnocke voreingestellt für Position Greifer geschlossen
- 2 Schaltnocke voreingestellt für Position Greifer geöffnet
- 3 Halter mit Klemmschraube zum Fixieren des Sensors
- 4 Klemmschraube zum prozesssicheren Fixieren des eingestellten Schaltpunkts
- 5 Verstellechraube zum Einstellen eines beliebigen Schaltpunkts

## Optionale Befestigungsmöglichkeit unter dem Abdeckblech für kundenspezifischen Zusatzaufbau



Im Auslieferungszustand ist ein Abdeckblech am Greifer montiert. Dieses kann bei Bedarf entfernt werden. Unter dem Abdeckblech befinden sich Gewinde und Passungen zur Befestigung von kundenspezifischen Konstruktionen zur Realisierung zusätzlicher Funktionen.

- ➊ Zusätzliche Zentrierung bzw. Abstützung des Werkstücks
- ➋ Abdeckblech (kann entfernt werden)
- ➌ Auswerfer-Vorrichtung mit externem Zylinder, befestigt am Greifer

## Allgemeine Informationen zur Baureihe

**Wirkprinzip:** Keilgetriebe mit Flächen-Kraftübertragung

**Gehäusematerial:** Aluminium

**Grundbackenmaterial:** Stahl

**Betätigung:** pneumatisch, über gefilterte Druckluft nach ISO 8573-1:2010 [7:4:4]

**Gewährleistung:** 36 Monate

**Longlife:** 30 Jahre Funktions-Garantie (Details sind online verfügbar)

**Lieferumfang:** Halter für Näherungsschalter, Zentrierhülsen, O-Ringe für Direktanschluss, Montageanleitung (Betriebsanleitung mit Einbauerklärung online verfügbar)

**Greifkrafterhaltung:** über Variante mit mechanischer Greifkrafterhaltung oder Druckerhaltungsventil SDV-P möglich

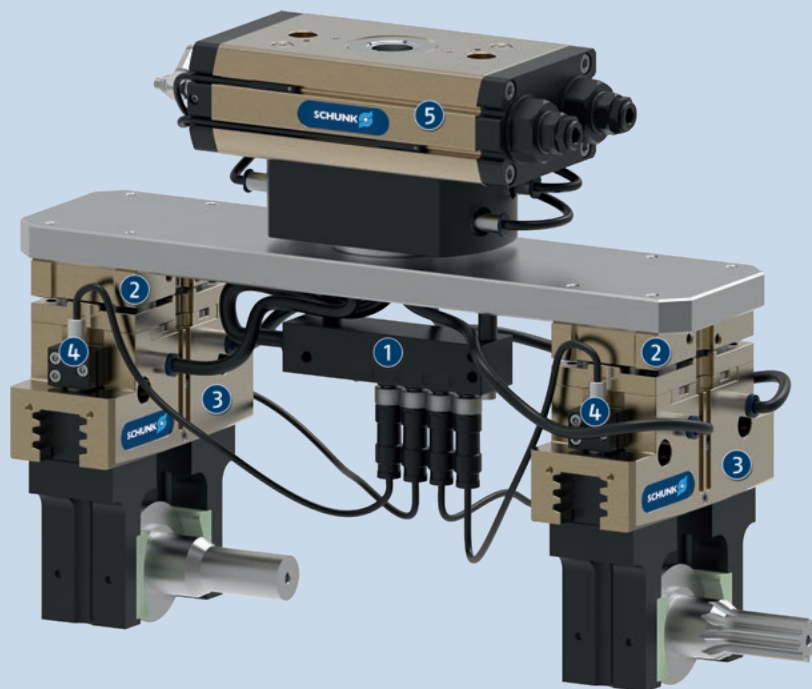
**Greifkraft:** ist die arithmetische Summe der an jeder Backe wirkenden Einzelkraft, im Abstand P (siehe Zeichnung)

**Fingerlänge:** wird ab derselben Bezugsfläche wie der Abstand P in Richtung der Hauptachse gemessen. Die maximal zulässige Fingerlänge gilt bis zum Erreichen des Nennbetriebsdrucks. Bei höheren Drücken ist die Fingerlänge proportional zum Nennbetriebsdruck zu verringern.

**Wiederholgenauigkeit:** ist definiert als Streuung der Endlage bei 100 aufeinanderfolgenden Hübten.

**Werkstückgewicht:** wird errechnet bei Kraftschluss mit einem Haftreibwert von 0,1 und einer Sicherheit von 2 gegen Rutschen des Werkstücks bei Erdbeschleunigung g. Bei Formschluss ergeben sich deutlich höhere zulässige Werkstückgewichte.

**Schließ- und Öffnungszeiten:** sind reine Bewegungszeiten der Grundbacken bzw. Finger. Ventilschaltzeiten, Schlauchbefüllungszeiten oder SPS-Reaktionszeiten sind nicht enthalten und bei der Ermittlung von Zykluszeiten zu berücksichtigen.



## Anwendungsbeispiel

Handhabungswerkzeug für die Be- und Entladung von Roh- und Fertigteilen mit Ausgleich ungenauer Lageposition. Zur Signaldurchführung über eine Leitung wird ein Sensorverteiler eingesetzt.

① Sensor-Verteiler V4

② Toleranzkompensationseinheit TCU-Z

③ Universalgreifer PGN-plus-P

④ Sensoren IN

⑤ Universalschwenkeinheit SRM

## SCHUNK bietet mehr ...

Die folgenden Komponenten machen das Produkt PGN-plus-P noch produktiver – die passende Ergänzung für höchste Funktionalität, Flexibilität, Zuverlässigkeit und Prozesssicherheit.



Schwenkeinheit



Schnellwechselsystem



Ausgleichseinheit



Linearmodul



Backenschnellwechselsystem



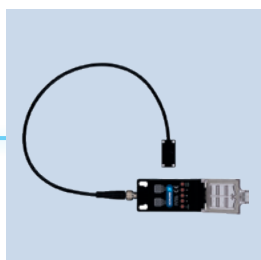
Fingerrohling



Druckerhaltungsventil



Universelle Zwischenbacke



Flexibler Positionssensor



Analoger Positionssensor



Magnetschalter



Induktiver Näherungsschalter

① Weitergehende Informationen zu diesen Produkten finden Sie auf den folgenden Produktseiten oder unter [schunk.com](http://schunk.com). Sprechen Sie uns an: SCHUNK Technik Hotline +49-7133-103-2696

## Optionen und spezielle Informationen

**Greifkrafterhaltungs-Version AS/IS:** Die mechanische Greifkrafterhaltungs-Version stellt auch bei Druckabfall eine Mindestgreifkraft sicher. Diese wirkt bei der AS-/IS-Variante als Schließkraft, bei der IS-Variante als Öffnungskraft.

**Hochtemperatur-Version V/HT:** für den Einsatz in heißen Umgebungen

**Präzisions-Version P:** für höchste Genauigkeit

**Korrosionsschutz-Version K:** für den Einsatz in korrosionsunterstützenden Umgebungen

**ATEX-Version EX:** für explosionsgefährdete Umgebung

**Staubdicht-Version SD:** absolut staubdicht, erhöhter Schutzgrad gegen eindringende Stoffe

**Weitere Versionen:** Verschiedene Optionen können miteinander kombiniert werden.

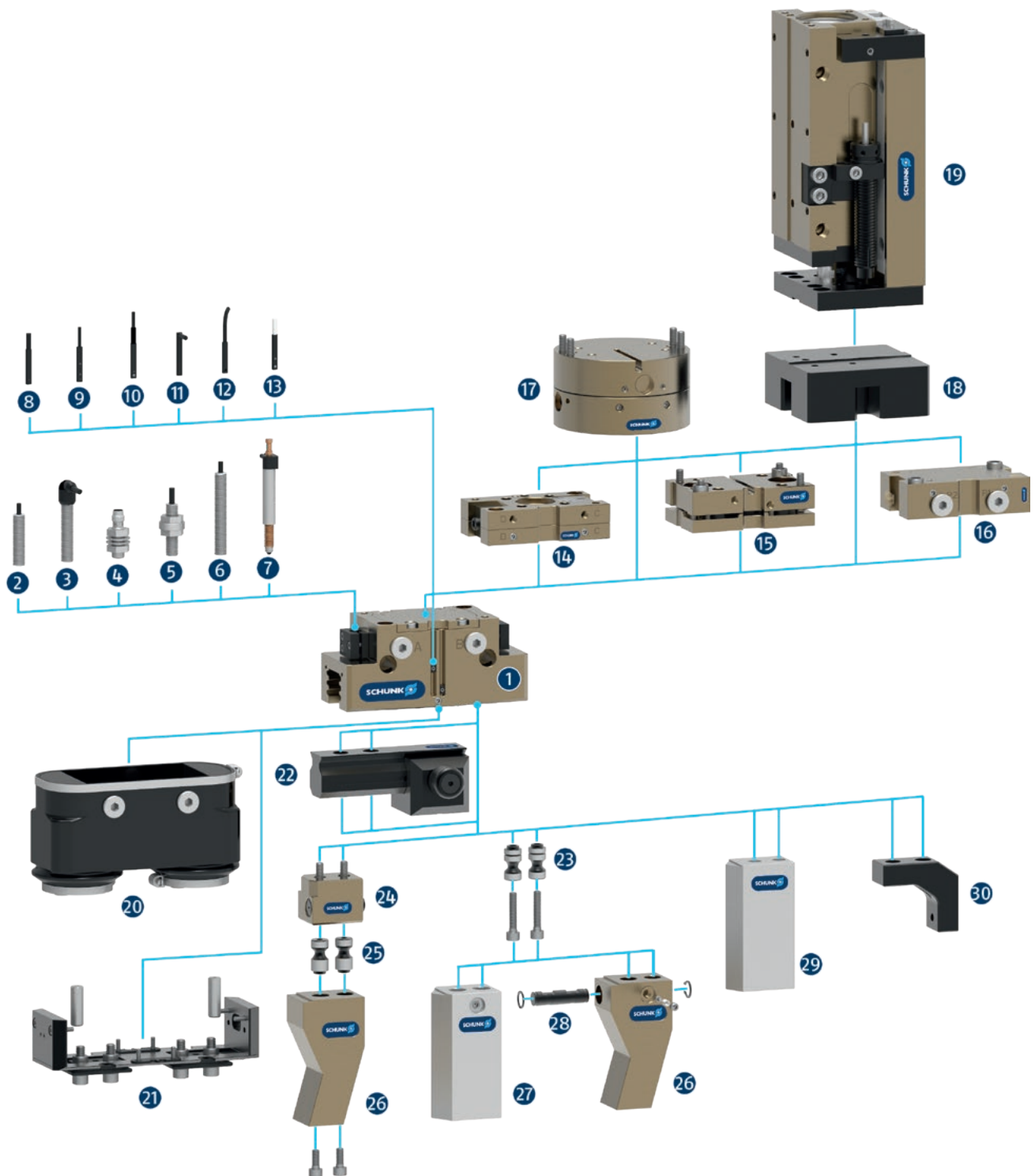
**Integrierter Sperrluftanschluss:** erschwert das Eindringen von Schmutz in den Greifer

# PGN-plus-P

Universalgreifer

## SCHUNK Greifer PGN-plus-P

### Übersicht Zubehör





- 1 **PGN-plus-P**  
Universeller 2-Finger-Parallelgreifer mit großer Greifkraft und hoher Momentenaufnahme durch Vielzahn-Gleitführung

## Sensorik

- 2 **IN ...**  
Induktiver Näherungsschalter mit angegossenem Kabel und geradem Kabelabgang
- 3 **IN ...-SA**  
Induktiver Näherungsschalter mit angegossenem Kabel und seitlichem Kabelabgang
- 4 **IN-C 80**  
Induktiver Näherungsschalter, direkt steckbar
- 5 **FPS**  
Flexibler Positionssensor zur Abfrage von bis zu fünf verschiedenen, frei wählbaren Positionen
- 6 **APS-Z80**  
Induktiver Positionssensor zur genauen Erfassung der Greiferbackenposition mit analogem Ausgang
- 7 **APS-M1S**  
Mechanisches Messsystem zur genauen Erfassung der Greiferbackenposition mit analogem Ausgang
- 8 **MMS 22**  
Magnetschalter mit geradem Kabelabgang zur Abfrage einer Position  
  
**MMS 22-PI1**  
Magnetschalter mit geradem Kabelabgang zur Abfrage einer frei programmierbaren Position
- 9 **MMS 22-PI2**  
Magnetschalter mit geradem Kabelabgang zur Abfrage zweier frei programmierbarer Positionen
- 10 **MMS 22-PI1-HD**  
MMS 22-PI1 in robuster Ausführung  
  
**MMS 22-PI2-HD**  
MMS 22-PI2 in robuster Ausführung
- 11 **MMS 22-SA**  
Magnetschalter mit seitlichem Kabelabgang zur Abfrage einer Position  
  
**MMS 22-PI1-SA**  
Magnetschalter mit seitlichem Kabelabgang zur Abfrage einer frei programmierbaren Position
- 12 **MMS-P**  
Magnetschalter mit geradem Kabelabgang zur Abfrage zweier frei programmierbarer Positionen
- 13 **MMS-A**  
Analoger Magnetschalter mit geradem Kabelabgang zur Erfassung der Greiferbackenposition mit analogem Ausgang und Teachfunktion

## Komplementärprodukte

- 14 **CWS**  
Manuelles Wechselsystem mit integrierter Luftdurchführung zum einfachen Wechseln der Handhabungskomponenten
- 15 **TCU**  
Toleranzkompensationseinheit zum Ausgleich von kleineren Toleranzen in der Ebene
- 16 **SDV-P-E-P**  
Druckerhaltungsventil zur temporären Kraft- oder Positionserhaltung
- 17 **AGE**  
Ausgleichseinheit zum Ausgleich von größeren Toleranzen in der X- und Y-Achse
- 18 **ASG**  
Adapterplatte zur Kombination verschiedener Automationskomponenten im Baukasten
- 19 **CLM**  
Linearmodul mit Pneumatiktrieb und spielfrei vorgespannten Kreuzrollen
- 20 **HUE**  
Hülle zum Schutz gegen Verschmutzung
- 21 **SAD**  
Staubdicht-Version Nachrüstsatz

## Fingerzubehör

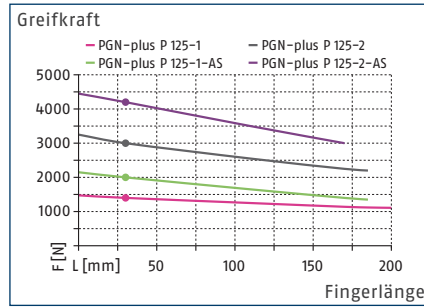
- 22 **UZB**  
Die universelle Zwischenbacke ermöglicht das schnelle, werkzeuglose und sichere Umstecken und Verschieben von Aufsatzbacken am Greifer.
- 23 **BSWS-AR**  
Adapterkupplung des Backenschnellwechselsystems zum schnellen, manuellen Wechsel von Aufsatzbacken
- 24 **BSWS-B**  
Verriegelungsmechanik des Backenschnellwechselsystems zum schnellen, manuellen Wechsel von Aufsatzbacken
- 25 **BSWS-A**  
Adapterkupplung des Backenschnellwechselsystems zur Adaption an den kundenspezifischen Finger
- 26 **Kundenspezifische Finger**
- 27 **BSWS-ABR**  
Fingerrohling aus Aluminium mit Schnittstelle des Backenschnellwechselsystems  
  
**BSWS-SBR**  
Fingerrohling aus Stahl mit Schnittstelle des Backenschnellwechselsystems
- 28 **BSWS-UR**  
Verriegelungsmechanik zur Integration des Backenschnellwechselsystems in kundenspezifische Finger
- 29 **ABR/SBR**  
Fingerrohlinge aus Stahl oder Aluminium mit standardisiertem Anschraubbild
- 30 **ZBA**  
Zwischenbacken zum Umrüsten der Anschrauffläche

# PGN-plus-P 125

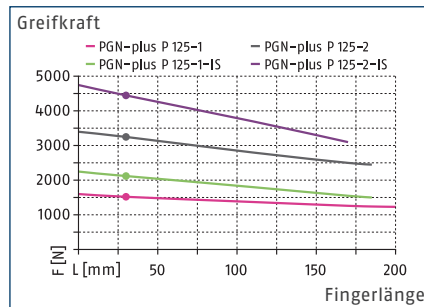
Universalgreifer



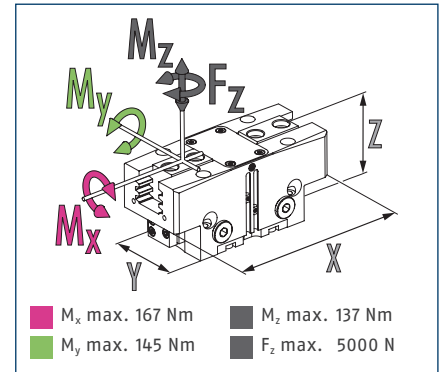
## Greifkraft Außengreifen



## Greifkraft Innengreifen



## Dimensionen und max. Belastungen



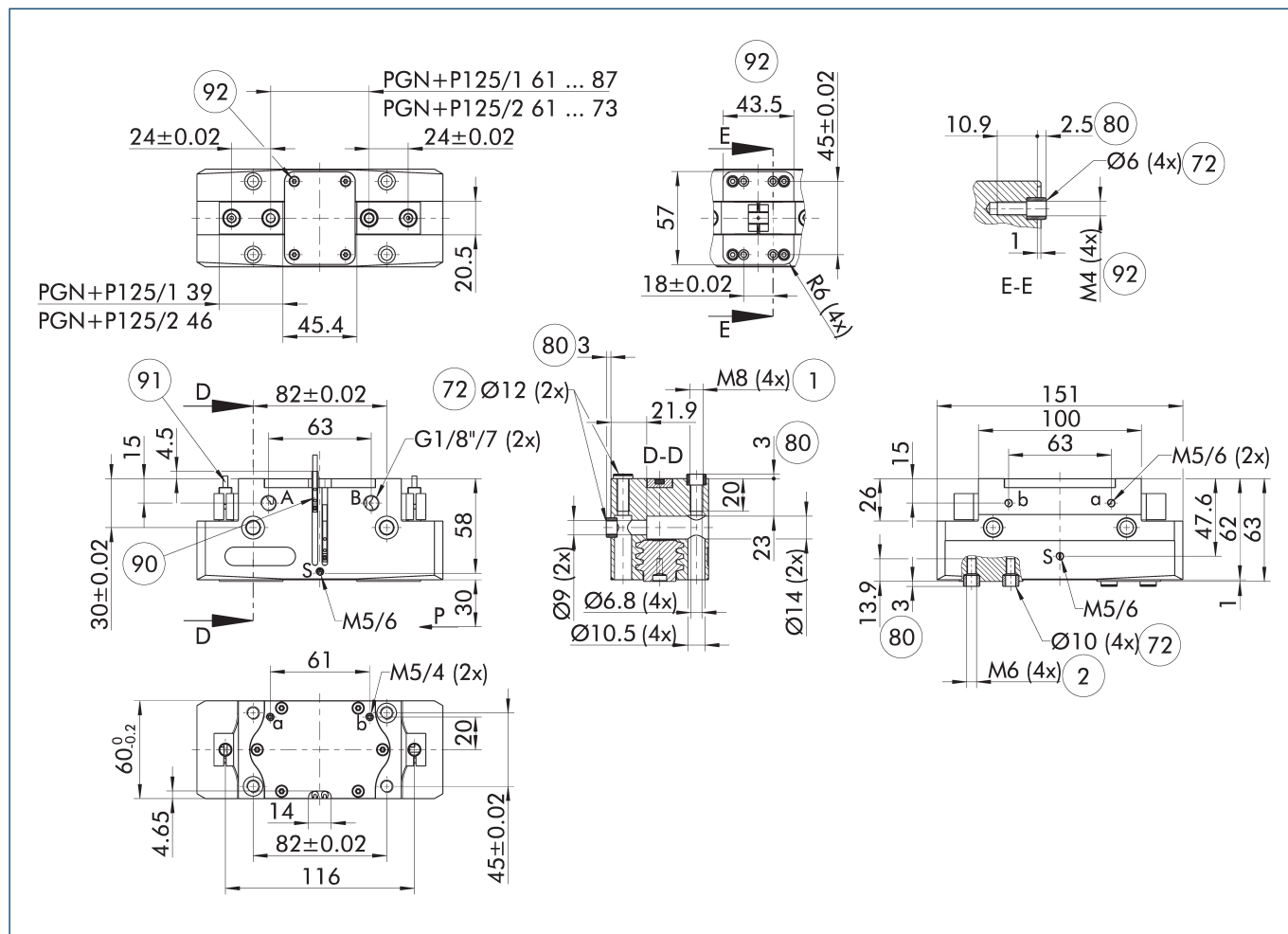
ⓘ Die angegebenen Momente und Kräfte sind statische Werte, gelten je Grundbacke und dürfen gleichzeitig auftreten. Die Belastungen dürfen zusätzlich zu dem durch die Greifkraft erzeugten Moment auftreten.

## Technische Daten

Bezeichnung		PGN-plus-P 125-1	PGN-plus-P 125-2	PGN-plus-P 125-1-AS	PGN-plus-P 125-2-AS	PGN-plus-P 125-1-IS	PGN-plus-P 125-2-IS
Ident.-Nr.		0318568	0318569	0318570	0318571	0318572	0318573
Hub pro Backe	[mm]	13	6	13	6	13	6
Schließ-/Öffnungskraft	[N]	1400/1520	3000/3250	2000/-	4200/-	-/2120	-/4450
Min. Federkraft	[N]			600	1200	600	1200
Eigenmasse	[kg]	1.4	1.4	1.9	1.9	1.9	1.9
Empfohlenes Werkstückgewicht	[kg]	7	15	7	15	7	15
Fluidverbrauch Doppelhub	[cm <sup>3</sup> ]	110	110	160	160	185	185
Min./Nenn-/max. Betriebsdruck	[bar]	2.5/6/8	2.5/6/8	4/6/6.5	4/6/6.5	4/6/6.5	4/6/6.5
Min./max. Sperrluftdruck	[bar]	0.5/1	0.5/1	0.5/1	0.5/1	0.5/1	0.5/1
Schließ-/Öffnungszeit	[s]	0.09/0.09	0.09/0.09	0.08/0.12	0.08/0.12	0.12/0.08	0.12/0.08
Schließ-/Öffnungszeit mit Feder	[s]			0.15	0.15	0.15	0.15
Max. zulässige Fingerlänge	[mm]	200	185	185	170	185	170
Max. zulässige Masse pro Finger	[kg]	2.4	2.4	2.4	2.4	2.4	2.4
Schutzart IP		40	40	40	40	40	40
Min./max. Umgebungstemperatur	[°C]	5/90	5/90	5/90	5/90	5/90	5/90
Wiederholgenauigkeit	[mm]	0.01	0.01	0.01	0.01	0.01	0.01
Abmaße X x Y x Z	[mm]	151 x 60 x 63	151 x 60 x 63	151 x 60 x 93	151 x 60 x 93	151 x 60 x 93	151 x 60 x 93
<b>Optionen und deren Eigenschaften</b>							
Staubdicht-Version		1317584	1317585	1317590	1317591	1317592	1317593
Schutzart IP		64	64	64	64	64	64
Eigenmasse	[kg]	1.6	1.6	2.1	2.1	2.1	2.1
Korrosionsschutz-Version		38318568	38318569	38318570	38318571	38318572	38318573
Hochtemperatur-Version		39318568	39318569	39318570	39318571	39318572	39318573
Min./max. Umgebungstemperatur	[°C]	5/130	5/130	5/130	5/130	5/130	5/130
Präzisions-Version		0318574	0318575	0318576	0318577		

ⓘ Die volle Greifkraft laut Datentabelle stellt sich unter Umständen erst nach einigen 100 Greifzyklen ein.

## Hauptansicht



Die Zeichnung zeigt den Greifer in der Grundausführung mit geschlossenen Backen ohne maßliche Berücksichtigung der nachstehend beschriebenen Optionen.

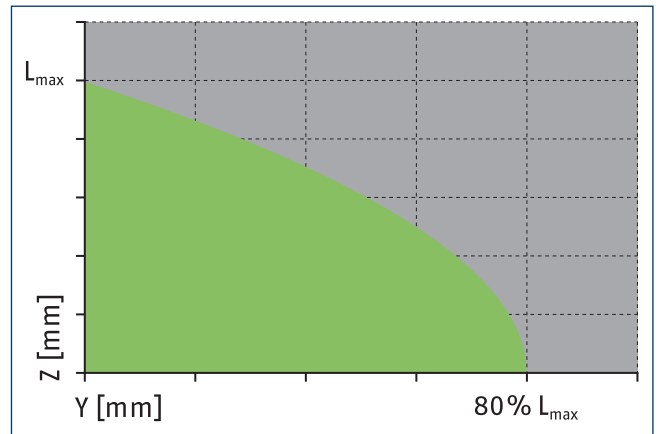
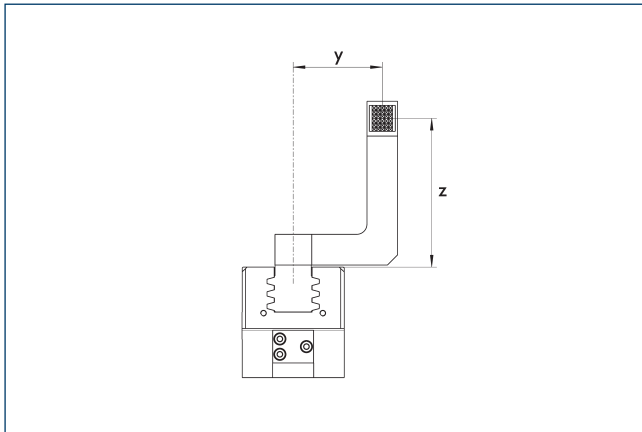
① Alternativ / zusätzlich zur federgestützten, mechanischen Greifkraftterhaltung kann für Innen- bzw. Außengreifen auch das Druckerhaltungsventil SDV-P eingesetzt werden (siehe Katalogteil „Zubehör“).

- A, a Haupt-, Direktanschluss Greifer öffnen
- B, b Haupt-, Direktanschluss Greifer schließen
- S Sperrluftanschluss
- ① Greiferanschluss
- ② Fingeranschluss
- ⑦2 Passung für Zentrierhülse
- ⑧0 Tiefe der Zentrierhülsenbohrung im Gegenstück
- ⑨0 Sensor MMS 22...
- ⑨1 Sensor IN ...
- ⑨2 Anschraubung mit Passungen für kundenspezifischen Anbau (diese Zentrierhülsen sind nicht im Lieferumfang enthalten)

# PGN-plus-P 125

Universalgreifer

## Maximal zulässige Auskragung

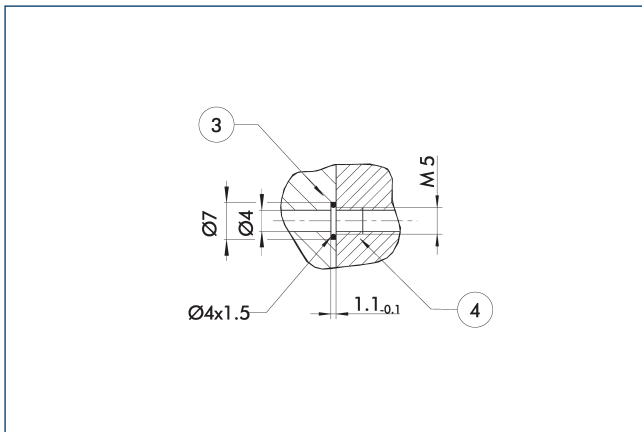


Zulässiger Bereich

Unzulässiger Bereich

$L_{max}$  entspricht der maximal zulässigen Fingerlänge, siehe technische Datentabelle.

## Schlauchloser Direktanschluss M5

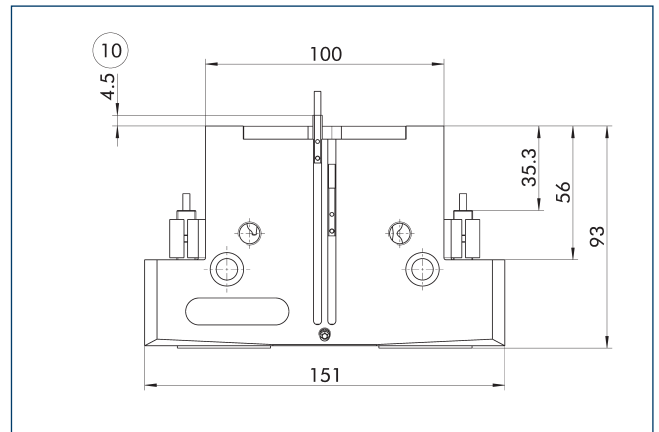


③ Adapter

④ Greifer

Der Direktanschluss dient zur Druckversorgung ohne störanfällige Verschlauchung. Das Druckmedium wird stattdessen durch Bohrungen in der Anschraubplatte geführt.

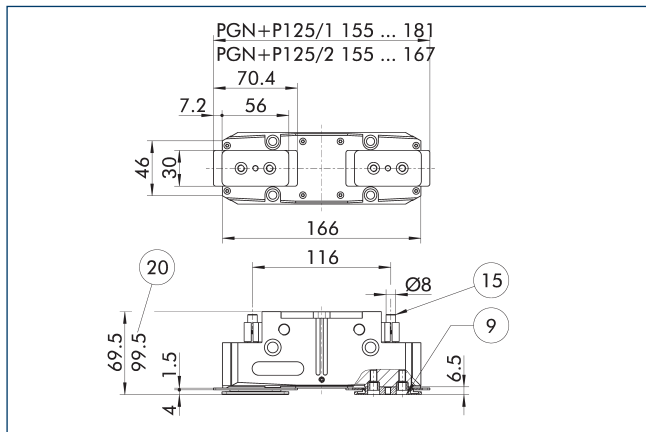
## Greifkrafterhaltung AS / IS



⑩ Überstand nur bei Version AS

Die mechanische Greifkrafterhaltung stellt auch bei Druckabfall eine Mindestgreifkraft sicher. Diese wirkt bei der AS- / S-Variante als Schließkraft, bei der IS-Variante als Öffnungskraft. Außerdem lässt sich die Greifkrafterhaltung auch als Greifkrafterhöhung oder für einfach wirkendes Greifen nutzen.

## Staubdicht-Version



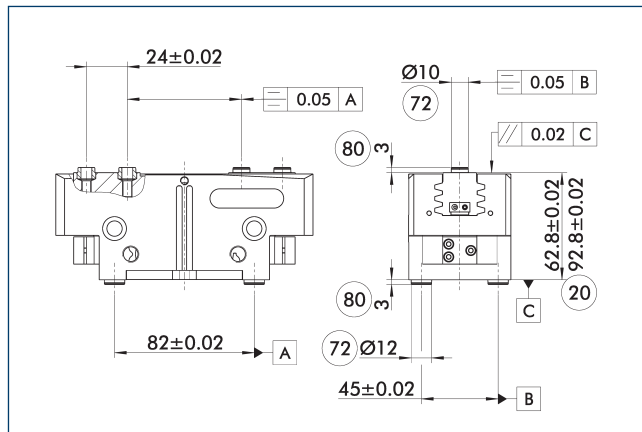
- ⑨ Anschraubbild siehe Grundversion
- ⑮ Dichtbolzen
- ⑳ Bei Version AS / IS

Die Option „Staubdicht“ erhöht den Schutzgrad gegen eindringende Stoffe. Das Anschraubbild verschiebt sich um die Höhe der Zwischenbacke. Die Fingerlänge ist weiter ab Oberkante des Greifergehäuses zu messen.

Bezeichnung	Ident.-Nr.
Staubabdeckung	
SAD PGN-plus-P 125	1347572

- ① Die Option „Staubdicht“ kann wahlweise als fertig montierte Greifervariante bestellt werden oder über den Nachrüstsatz „SAD PGN-plus-P“ auch nachträglich am Greifer nachgerüstet werden.

## Präzisions-Version

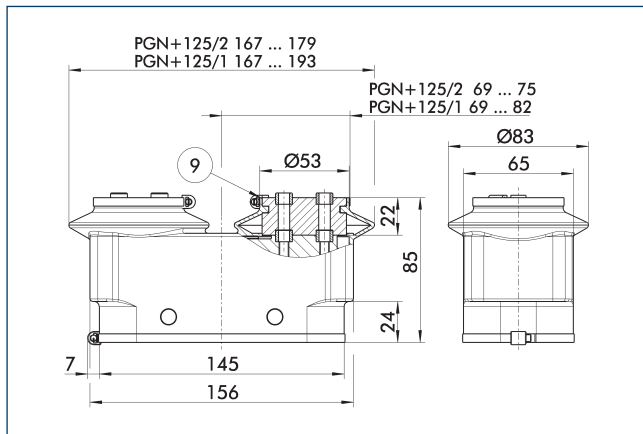


- ⑳ Bei Version AS / IS
- ㉗ Passung für Zentrierhülse
- ⑧⑩ Tiefe der Zentrierhülsebohrung im Gegenstück

Die angegebenen Toleranzen beziehen sich nur auf die in den technischen Datentabellen abgebildeten Varianten der Präzisions-Versionen. Alle anderen Varianten an Präzisions-Versionen auf Anfrage möglich.



## Schutzhülle HUE PGN-plus 125



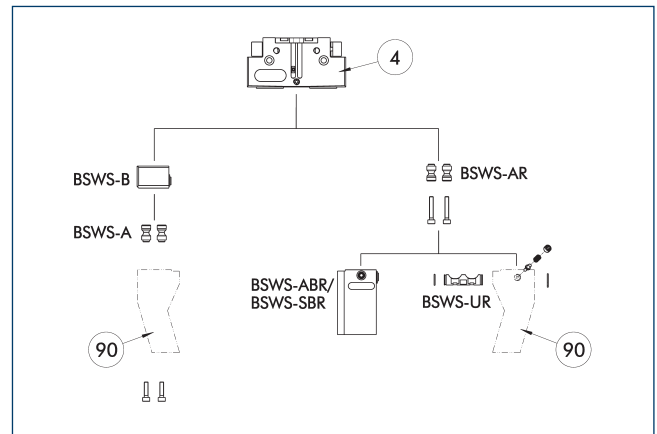
9 Anschraubbild siehe Grundversion

Die Schutzhülle HUE schützt den Greifer umfassend gegen äußere Einwirkungen. Die Hülle ist für Einsätze bis zu IP65 bei zusätzlicher anwendungsseitiger Abdichtung des unteren Hüllenabschlusses geeignet. Detaillierte Informationen entnehmen Sie bitte der Baureihe HUE. Das Anschraubbild verschiebt sich um die Höhe der Zwischenbacke.

Bezeichnung	Ident.-Nr.	Schutzart IP
<b>Schutzhülle</b>		
HUE PGN-plus 125	0371483	65

1 Die Schutzhülle HUE ist für den Einsatz an Greifern mit Greifkraftrehaltung nicht geeignet. Eine induktive Abfrage des Greifers in Verbindung mit der Schutzhülle HUE ist nicht möglich. SCHUNK empfiehlt den Einsatz von Magnetsensoren, welche für die jeweilige Variante des Greifers freigegeben sind.

## Backenschnellwechselsysteme BSWS



4 Greifer

90 Kundenspezifische Greiferfinger

Für den Greifer bestehen unterschiedliche Backenschnellwechselsysteme. Detaillierte Informationen sind beim entsprechenden Produkt nachzulesen.

Bezeichnung	Ident.-Nr.	Lieferumfang
<b>Backenschnellwechselsystem Adapterzapfen</b>		
BSWS-A 125	0303028	2
BSWS-AR 125	0300095	2
<b>Backenschnellwechselsystem Basis</b>		
BSWS-B 125	0303029	1
<b>Backenschnellwechselsystem Fingerrohling</b>		
BSWS-ABR-PGZN-plus 125	0300075	1
BSWS-SBR-PGZN-plus 125	0300085	1
<b>Backenschnellwechselsystem Verriegelungsmechanik</b>		
BSWS-UR 125	0302994	1

1 Es können nur diejenigen Systeme verwendet werden, die in der Tabelle gelistet sind. Dieses Zubehörprodukt kann in Kombination mit dem Greifer PGN-plus-P 125 nur mit der Hubvariante -1 eingesetzt werden.

### Einsatzmöglichkeiten

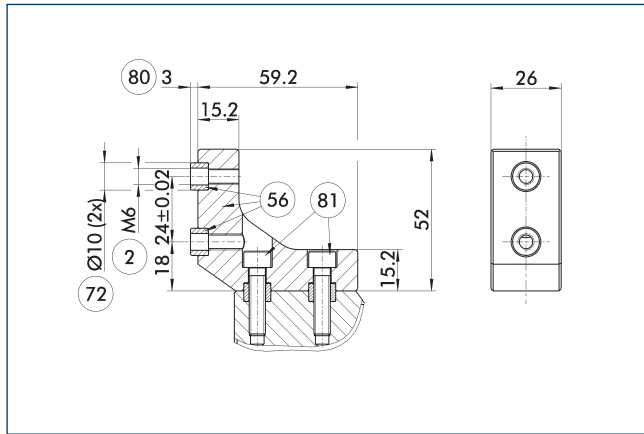
Baureihe	Baugröße	Variante	Eignung
PGN-plus-P	125	-1 (6 bar)	■■■■■
PGN-plus-P	125	-1-AS / -1-IS (6 bar)	■■■■■
PGN-plus-P	125	-2 (6 bar)	■■■□
PGN-plus-P	125	-2-AS / -2-IS (6 bar)	■■■□
<b>Legende</b>			
■■■■■	uneingeschränkt kombinierbar		
■■■□	Einsatz mit Einschränkungen (siehe Belastungsgrenzen)		
□□□□	nicht kombinierbar		

Die Belastungsgrenzen zum Beschreiben der Einsatzgrenzen sind dem Katalogkapitel des entsprechenden Zubehörproduktes zu entnehmen. Bei höherem Betriebsdruck als 6 bar muss die Eignung ebenfalls über die Einsatzgrenzen geprüft werden.

# PGN-plus-P 125

Universalgreifer

## Zwischenbacken ZBA-L-plus 125

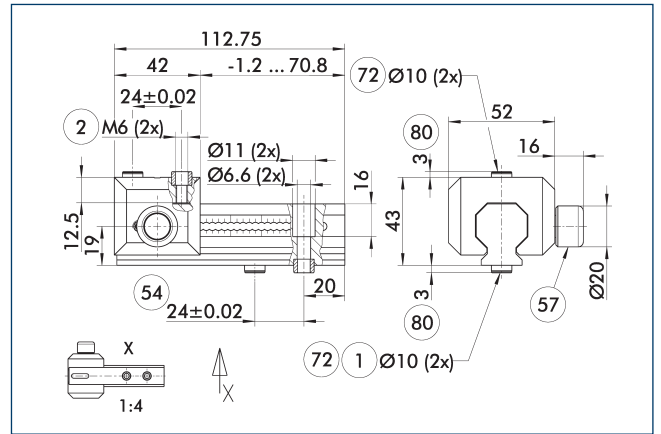


- ② Fingeranschluss
- ⑤⑥ Im Lieferumfang enthalten
- ⑦② Passung für Zentrierhülse
- ⑧① Tiefe der Zentrierhülsenbohrung im Gegenstück
- ⑧① Nicht im Lieferumfang enthalten

Durch die optionalen Zwischenbacken ZBA-L-plus entsteht die Möglichkeit, das Anschraubbild der Aufsatzbacken um 90° zu drehen. Dadurch kann (insbesondere bei langer Ausführung) die Konstruktion und Fertigung der Aufsatzbacken einfacher gestaltet werden, da keine tiefen Durchgangsbohrungen erforderlich sind.

Bezeichnung	Ident.-Nr.	Material	Fingerschnittstelle	Lieferumfang
<b>Zwischenbacke</b>				
ZBA-L-plus 125	0311752	Aluminium	PGN-plus 125	1

## Universelle Zwischenbacke UZB 125



- ① Greiferanschluss
- ② Fingeranschluss
- ⑤④ Wahlweise rechter oder linker Anschluss
- ⑤⑦ Verriegelung
- ⑦② Passung für Zentrierhülse
- ⑧① Tiefe der Zentrierhülsenbohrung im Gegenstück

Die Zeichnung zeigt die universelle Zwischenbacke UZB. Der komplett abziehbare und auch separat bestellbare Schlitten UZB-S ermöglicht zusätzlich einen schnellen Backenwechsel.

Bezeichnung	Ident.-Nr.	Rastermaß
		[mm]
<b>Universelle Zwischenbacke</b>		
UZB 125	0300045	3
<b>Fingerrohling</b>		
ABR-PGZN-plus 125	0300013	
SBR-PGZN-plus 125	0300023	
<b>Schlitten für universelle Zwischenbacke</b>		
UZB-S 125	5518273	3

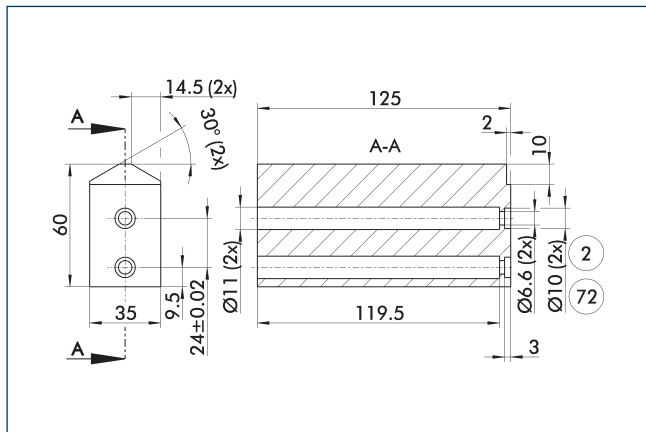
### Einsatzmöglichkeiten

Baureihe	Baugröße	Variante	Eignung
PGN-plus-P	125	-1 (6 bar)	■■■■■
PGN-plus-P	125	-1-AS / -1-IS (6 bar)	■■■□
PGN-plus-P	125	-2 (6 bar)	■■■□
PGN-plus-P	125	-2-AS / -2-IS (6 bar)	□□□□
<b>Legende</b>			
■■■■■	uneingeschränkt kombinierbar		
■■■□	Einsatz mit Einschränkungen (siehe Belastungsgrenzen)		
□□□□	nicht kombinierbar		

Die Belastungsgrenzen zum Beschreiben der Einsatzgrenzen sind dem Katalogkapitel des entsprechenden Zubehörproduktes zu entnehmen. Bei höherem Betriebsdruck als 6 bar muss die Eignung ebenfalls über die Einsatzgrenzen geprüft werden.



## Fingerrohlinge ABR- / SBR-PGZN-plus 125

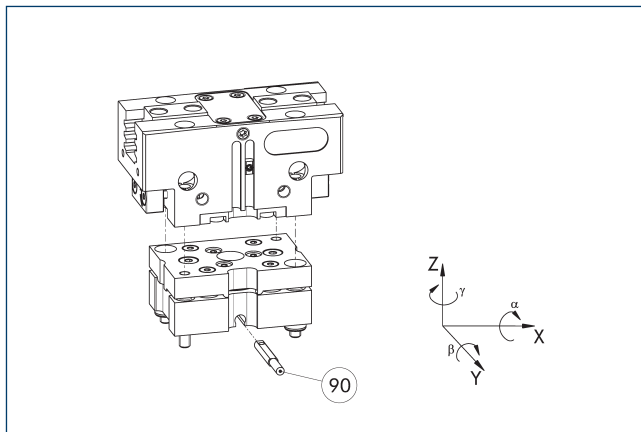


- ② Fingeranschluss
- ⑦② Passung für Zentrierhülse

Die Zeichnung zeigt den Fingerrohling zur kundenspezifischen Nachbearbeitung.

Bezeichnung	Ident.-Nr.	Material	Lieferumfang
Fingerrohling			
ABR-PGZN-plus 125	0300013	Aluminium	1
SBR-PGZN-plus 125	0300023	Stahl	1

## Toleranzkompensationseinheit TCU

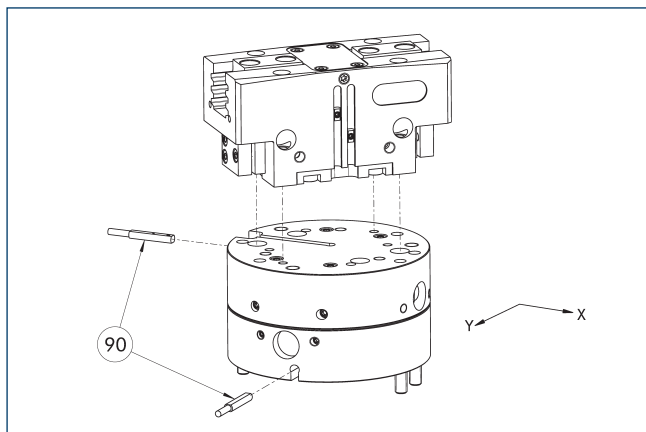


- ⑨⑩ Abfrage der Verriegelung

Greifer können ohne Adapterplatte direkt montiert werden. Toleranzkompensationseinheit und Greifer weisen ein identisches Anschraubbild auf, so dass Toleranzkompensationseinheiten auch nachträglich montiert werden können. Bitte beachten Sie die zusätzliche Aufbauhöhe durch die Toleranzkompensationseinheit. Details siehe Katalog Roboterzubehör.

Bezeichnung	Ident.-Nr.	Verriegelung	Auslenkung	Oft kombiniert
Ausgleichseinheit				
TCU-P-125-3-MV	0324828	ja	$\pm 1^\circ / \pm 1,5^\circ / \pm 1,5^\circ$	●
TCU-P-125-3-OV	0324829	nein	$\pm 1^\circ / \pm 1,5^\circ / \pm 1,5^\circ$	

## Ausgleichseinheit AGE-F



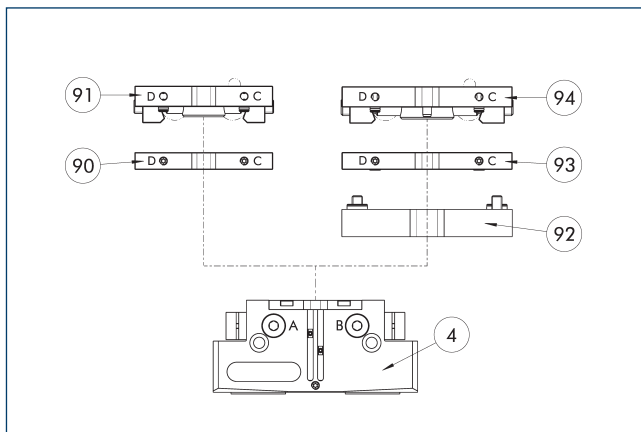
- ⑨⑩ Abfrage

Die Einheit hat direkte Anschraubmöglichkeiten für verschiedene Greifer der PGN-plus, PGN-plus-P und PZN-plus Baureihen. Genauere Informationen sind der Hauptansicht zu entnehmen.

Bezeichnung	Ident.-Nr.	Ausgleichsweg XY	Rückstellkraft	Oft kombiniert
		[mm]	[N]	
Ausgleichseinheit				
AGE-F-XY-080-1	0324960	± 5	39	
AGE-F-XY-080-2	0324961	± 5	85	
AGE-F-XY-080-3	0324962	± 5	90	●

- ① Die Abfrage des Greifers ist aufgrund der Störkontur nicht möglich.

## Kompaktwechselsystem für Greifer



- ④ Greifer
- ⑨⑩ Kompakt-Wechseladapter CWA
- ⑨① Kompakt-Wechselkopf CWK
- ⑨② Adapterplatte A-CWA
- ⑨③ Kompakt-Wechseladapter CWA
- ⑨④ Kompakt-Wechselkopf CWK

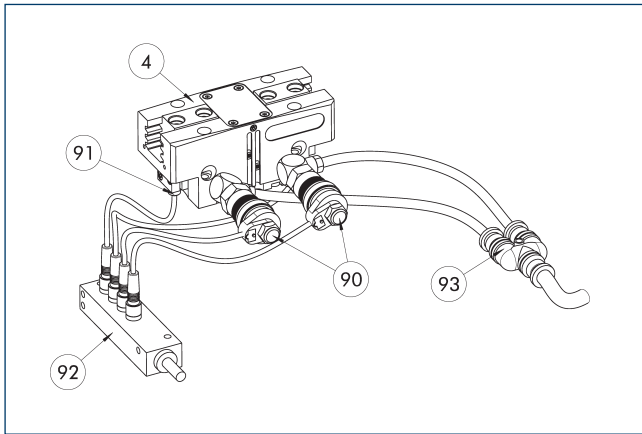
Greifer können ohne Adapterplatte direkt montiert werden. Details siehe Katalog Greifer bzw. Roboterzubehör.

Bezeichnung	Ident.-Nr.
Kompakt-Wechseladapter CWA	
CWA-125-P	0305826
Kompakt-Wechselkopf CWK	
CWK-125-P	0305825

# PGN-plus-P 125

Universalgreifer

## Anbauventile



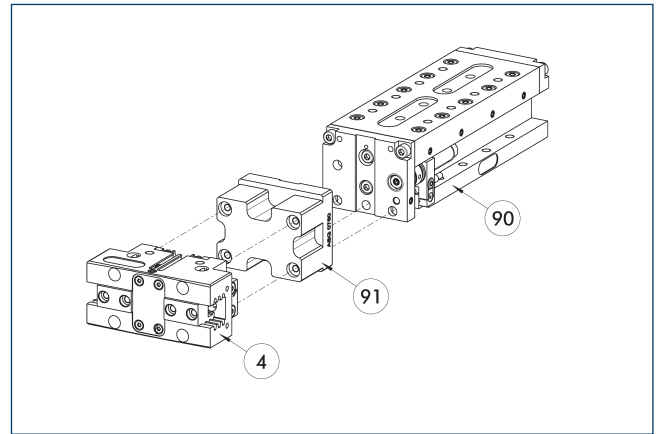
- ④ Greifer
- ⑨② Sensor-Verteiler
- ⑨① Mikroventile
- ⑨③ Y-Verteiler
- ⑨① Sensor

Das Anbauventil-Set reduziert den Druckluftverbrauch, da das Be- und Entlüften der Zuleitungen entfällt. Dies kann zudem die Zykluszeit verringern. Die schlauchlose Direktmontage der Mikroventile reduziert den Aufwand für die Verschlauchung des Greifers. Um zusätzlich den elektrischen Anschluss der Ventile und Sensoren zu vereinfachen, können deren Signale über einen optionalen Verteiler gebündelt werden.

Bezeichnung	Ident.-Nr.	Oft kombiniert
Anbauventil		
ABV-MV30-G1/8	0303328	
ABV-MV30-G1/8-V2-M8	0303396	
ABV-MV30-G1/8-V4-M8	0303366	●
ABV-MV30-G1/8-V8-M8	0303367	

① Pro Aktor wird ein Anbauventil-Set ABV benötigt. Das ABV-Set beinhaltet zwei 3/2-Mikroventile, einen Y-Verteiler zur Druckluftversorgung und wahlweise einen Sensorverteiler mit zwei, vier oder acht Ein- bzw. Ausgängen. Sensoren zur Abfrage des Greifers müssen separat bestellt werden. Pneumatikschläuche sind nicht im Lieferumfang enthalten.

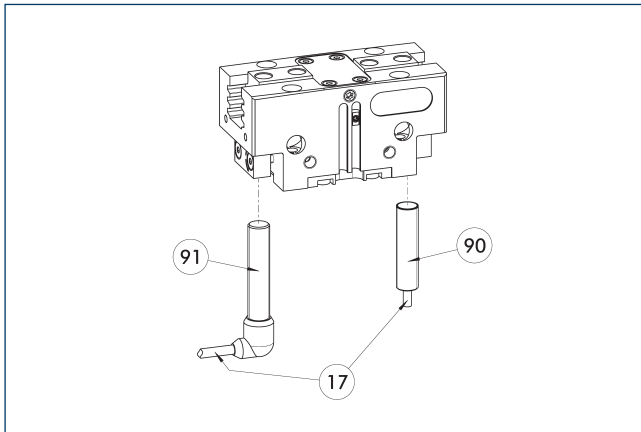
## Modulare Montageautomation



- ④ Greifer
- ⑨① Adapterplatte ASG
- ⑨① Linearmodul CLM / KLM / LM / ELP / ELM / ELS / HLM

Greifer und Linearmodule lassen sich aus dem Systembaukasten der Modulare Montageautomation standardmäßig kombinieren. Mehr Informationen hierzu finden Sie im Hauptkatalog „Modulare Montageautomation“.

## Induktive Näherungsschalter



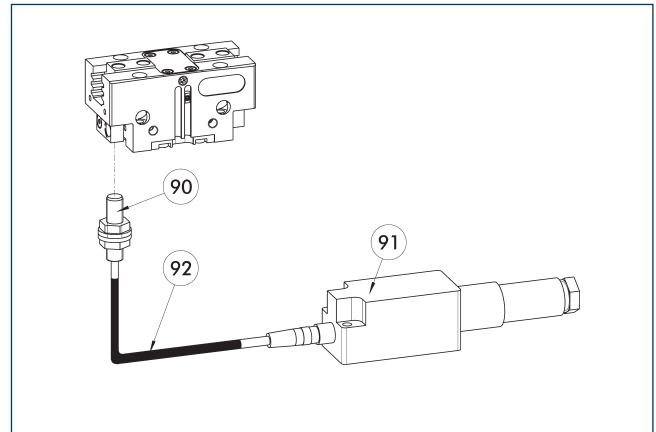
- ①⑦ Kabelabgang
- ①⑨ Sensor IN ...-SA
- ①⑧ Sensor IN ...

Endstellungsabfrage direkt montiert.

Bezeichnung	Ident.-Nr.	Oft kombiniert
<b>Induktiver Näherungsschalter</b>		
IN 80-S-M12	0301578	
IN 80-S-M8	0301478	●
INK 80-S	0301550	
<b>Induktiver Näherungsschalter mit Abgang seitlich</b>		
IN 80-S-M12-SA	0301587	
IN 80-S-M8-SA	0301483	●
INK 80-S-SA	0301566	
<b>Anschlusskabel</b>		
KA BG08-L 3P-0300-PNP	0301622	●
KA BG08-L 3P-0500-PNP	0301623	
KA BG12-L 3P-0500-PNP	30016369	
KA BW08-L 3P-0300-PNP	0301594	
KA BW08-L 3P-0500-PNP	0301502	
KA BW12-L 3P-0300-PNP	0301503	
KA BW12-L 3P-0500-PNP	0301507	
<b>Clip für Stecker / Buchse</b>		
CLI-M12	0301464	
CLI-M8	0301463	
<b>Kabelverlängerung</b>		
KV BG12-SG12 3P-0030-PNP	0301999	
KV BG12-SG12 3P-0060-PNP	0301998	
KV BW08-SG08 3P-0030-PNP	0301495	
KV BW08-SG08 3P-0100-PNP	0301496	
KV BW08-SG08 3P-0200-PNP	0301497	●
KV BW12-SG12 3P-0030-PNP	0301595	
KV BW12-SG12 3P-0100-PNP	0301596	
KV BW12-SG12 3P-0200-PNP	0301597	
<b>Sensor-Verteiler</b>		
V2-M12	0301776	●
V2-M8	0301775	●
V4-M12	0301747	
V4-M8	0301746	
V8-M12	0301752	
V8-M8	0301751	

- ① Zur Abfrage zweier Positionen werden pro Einheit zwei Sensoren benötigt. Optional erhältlich sind Verlängerungskabel oder Sensor-Verteiler. Weitere Produktvarianten des Sensors, zusätzliche Informationen und technische Daten finden sich im Katalogkapitel des Sensors.

## Flexibler Positionssensor



- ①⑨ Sensor FPS-S
- ①⑧ Auswerteelektronik FPS-F5
- ①⑨ Kabelverlängerung

Flexible Positionsabfrage mit bis zu fünf Positionen.

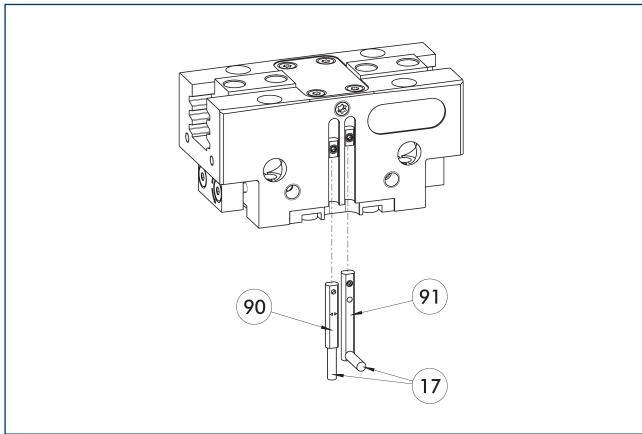
Bezeichnung	Ident.-Nr.	
<b>Anbausatz für FPS</b>		
AS-FPS-PGN-plus-P 125-1	1363894	
AS-FPS-PGN-plus-P 125-2	1366173	
<b>Sensor</b>		
FPS-S M8	0301704	
<b>Auswerteelektronik</b>		
FPS-F5	0301805	
<b>Kabelverlängerung</b>		
KV BG08-SG08 3P-0050	0301598	
KV BG08-SG08 3P-0100	0301599	

- ① Beim Einsatz eines FPS-Systems wird pro Greifer ein FPS-Sensor (FPS-S) sowie eine Auswerteelektronik (FPS-F5) benötigt sowie, falls aufgeführt, ein Anbausatz (AS). Kabelverlängerungen (KV) sind optional im Katalogteil „Zubehör“ erhältlich.

# PGN-plus-P 125

Universalgreifer

## Elektronischer Magnetschalter MMS



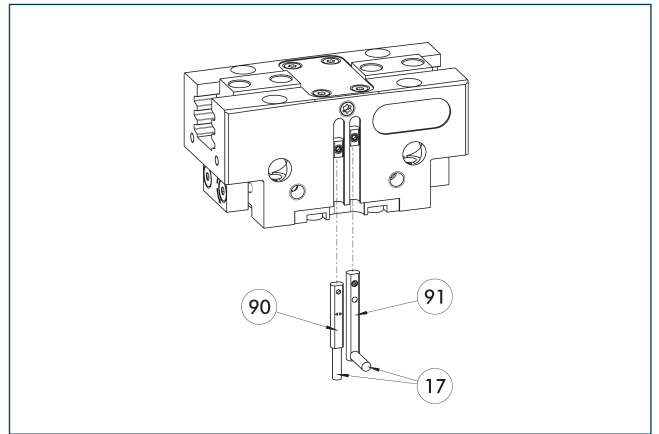
- ①⑦ Kabelabgang
- ①⑨ Sensor MMS 22...-PI1-...-SA
- ①⑩ Sensor MMS 22...-PI1-...

Endstellungsabfrage in C-Nut montiert.

Bezeichnung	Ident.-Nr.	Oft kombiniert
<b>Elektronischer Magnetschalter</b>		
MMS 22-S-M8-PNP	0301032	●
MMSK 22-S-PNP	0301034	
<b>Elektronischer Magnetschalter mit Abgang seitlich</b>		
MMS 22-S-M8-PNP-SA	0301042	●
MMSK 22-S-PNP-SA	0301044	
<b>Anschlusskabel</b>		
KA BG08-L 3P-0300-PNP	0301622	●
KA BG08-L 3P-0500-PNP	0301623	
KA BW08-L 3P-0300-PNP	0301594	
KA BW08-L 3P-0500-PNP	0301502	
<b>Clip für Stecker / Buchse</b>		
CLI-M8	0301463	
<b>Kabelverlängerung</b>		
KV BW08-SG08 3P-0030-PNP	0301495	
KV BW08-SG08 3P-0100-PNP	0301496	
KV BW08-SG08 3P-0200-PNP	0301497	●
<b>Sensor-Verteiler</b>		
V2-M8	0301775	●
V4-M8	0301746	
V8-M8	0301751	

- ① Zur Abfrage zweier Positionen werden pro Einheit zwei Sensoren benötigt. Optional erhältlich sind Verlängerungskabel oder Sensor-Verteiler. Weitere Produktvarianten des Sensors, zusätzliche Informationen und technische Daten finden sich im Katalogkapitel des Sensors.

## Programmierbarer Magnetschalter MMS 22-PI1



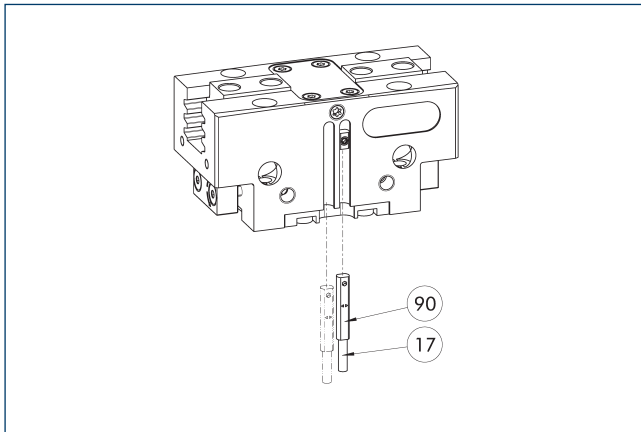
- ①⑦ Kabelabgang
- ①⑨ Sensor MMS 22...-PI1-...-SA
- ①⑩ Sensor MMS 22...-PI1-...

Positionsabfrage mit einer programmierbaren Position je Sensor und in den Sensor integrierter Elektronik. Programmierbar über Magnettestwerkzeug MT (im Lieferumfang enthalten) oder Steckertestwerkzeug ST (optional). Endstellungsabfrage in C-Nut montiert. Sind die Steckertestwerkzeuge ST in der aufgeführten Tabelle gelistet, kann ausschließlich mit den Steckertestwerkzeugen ST geteacht werden.

Bezeichnung	Ident.-Nr.	Oft kombiniert
<b>Programmierbarer Magnetschalter</b>		
MMS 22-PI1-S-M8-PNP	0301160	●
MMSK 22-PI1-S-PNP	0301162	
<b>Programmierbarer Magnetschalter mit Abgang seitlich</b>		
MMS 22-PI1-S-M8-PNP-SA	0301166	●
MMSK 22-PI1-S-PNP-SA	0301168	
<b>Programmierbarer Magnetschalter mit Edelstahlgehäuse</b>		
MMS 22-PI1-S-M8-PNP-HD	0301110	●
MMSK 22-PI1-S-PNP-HD	0301112	

- ① Zur Abfrage zweier Positionen werden pro Einheit zwei Sensoren benötigt. Optional erhältlich sind Verlängerungskabel oder Sensor-Verteiler. Weitere Produktvarianten des Sensors, zusätzliche Informationen und technische Daten finden sich im Katalogkapitel des Sensors.

**Programmierbarer Magnetschalter MMS 22-PI2**



⑰ Kabelabgang

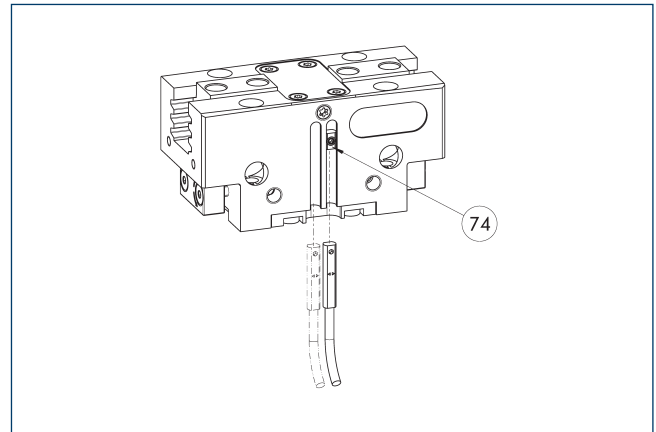
⑨⑩ Sensor MMS 22...-PI2-...

Positionsabfrage mit zwei programmierbaren Positionen je Sensor und in Sensor integrierter Elektronik. Programmierbar über Magneteachwerkzeug MT (im Lieferumfang enthalten) oder Steckerteachwerkzeug ST (optional). Endstellungsabfrage in C-Nut montiert. Sind die Steckerteachwerkzeuge ST in der aufgeführten Tabelle gelistet, kann ausschließlich mit den Steckerteachwerkzeugen ST geteacht werden.

Bezeichnung	Ident.-Nr.	Oft kombiniert
<b>Programmierbarer Magnetschalter</b>		
MMS 22-PI2-S-M8-PNP	0301180	●
MMSK 22-PI2-S-PNP	0301182	
<b>Programmierbarer Magnetschalter mit Abgang seitlich</b>		
MMS 22-PI2-S-M8-PNP-SA	0301186	●
MMSK 22-PI2-S-PNP-SA	0301188	
<b>Programmierbarer Magnetschalter mit Edelstahlgehäuse</b>		
MMS 22-PI2-S-M8-PNP-HD	0301130	●
MMSK 22-PI2-S-PNP-HD	0301132	

① Zur Abfrage zweier Positionen wird pro Einheit ein Sensor benötigt. Optional erhältlich sind Verlängerungskabel oder Sensor-Verteiler. Weitere Produktvarianten des Sensors, zusätzliche Informationen und technische Daten finden sich im Katalogkapitel des Sensors.

**Programmierbarer Magnetschalter MMS-P**



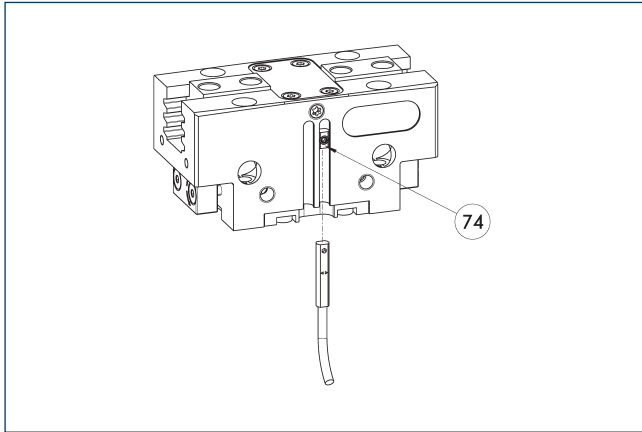
⑦④ Anschlag für Sensor

Positionsabfrage mit zwei programmierbaren Positionen je Sensor. Endstellungsabfrage in C-Nut montiert.

Bezeichnung	Ident.-Nr.	Oft kombiniert
<b>Programmierbarer Magnetschalter</b>		
MMSK-P 22-S-PNP	0301371	
MMS-P 22-S-M8-PNP	0301370	●
<b>Anschlusskabel</b>		
KA BG08-L 4P-0500	0307767	●
KA BG08-L 4P-1000	0307768	
KA BW08-L 4P-0500	0307765	
KA BW08-L 4P-1000	0307766	
<b>Clip für Stecker / Buchse</b>		
CLI-M8	0301463	
<b>Sensor-Verteiler</b>		
V2-M8-4P-2XM8-3P	0301380	

① Zur Abfrage zweier Positionen wird pro Einheit ein Sensor benötigt. Optional erhältlich sind Verlängerungskabel oder Sensor-Verteiler. Weitere Produktvarianten des Sensors, zusätzliche Informationen und technische Daten finden sich im Katalogkapitel des Sensors.

### Analoger Positionssensor MMS-A



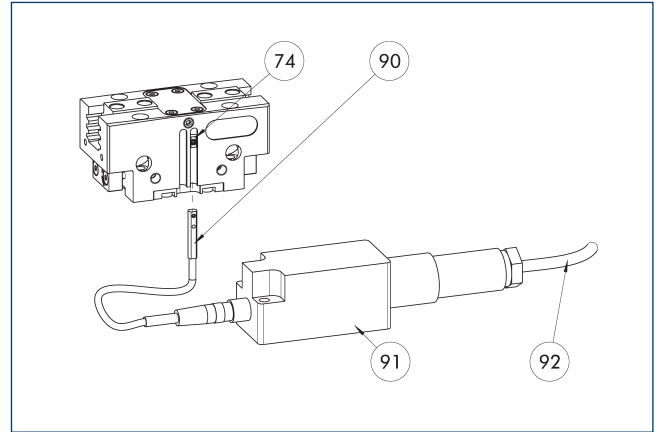
74 Anschlag für Sensor

Berührungslos messende, analoge Multi-Positionsabfrage für beliebig viele Positionen.

Bezeichnung	Ident.-Nr.
<b>Analoger Positionssensor</b>	
MMS 22-A-10V-M08	0315825
MMS 22-A-10V-M12	0315828

① Pro Greifer wird ein Sensor benötigt. Es ist kein zusätzlicher Anbausatz notwendig – der Greifer ist standardmäßig für den Einsatz des Sensors ausgestattet. Zusätzliche Informationen und technische Daten finden sich im Katalogkapitel des Sensors.

### Flexibler Positionssensor mit MMS-A



74 Anschlag für Sensor

90 Sensor MMS 22-A-...

91 Auswerteelektronik FPS-F5

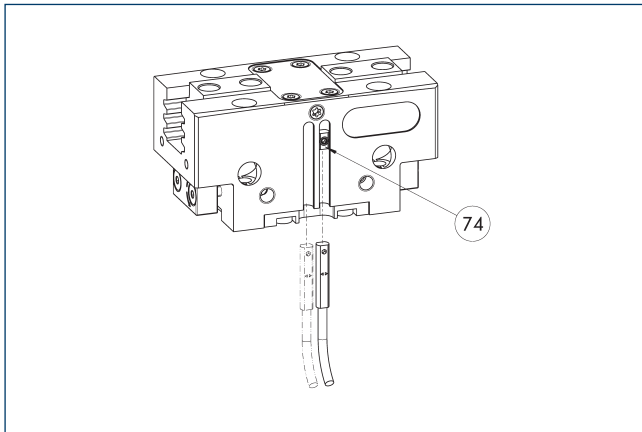
92 Anschlusskabel

Flexible Positionsabfrage mit bis zu fünf Positionen.

Bezeichnung	Ident.-Nr.
<b>Analoger Positionssensor</b>	
MMS 22-A-05V-M08	0315805
<b>Auswerteelektronik</b>	
FPS-F5	0301805
<b>Anschlusskabel</b>	
KA BG16-L 12P-1000	0301801

① Beim Einsatz eines FPS-Systems wird pro Greifer ein MMS 22-A-05V sowie eine Auswerteelektronik (FPS-F5) benötigt sowie, falls aufgeführt, einen Anbausatz (AS). Kabelverlängerungen (KV) sind optional im Katalogteil „Zubehör“ erhältlich.

## Programmierbarer Magnetschalter MMS-IO-Link



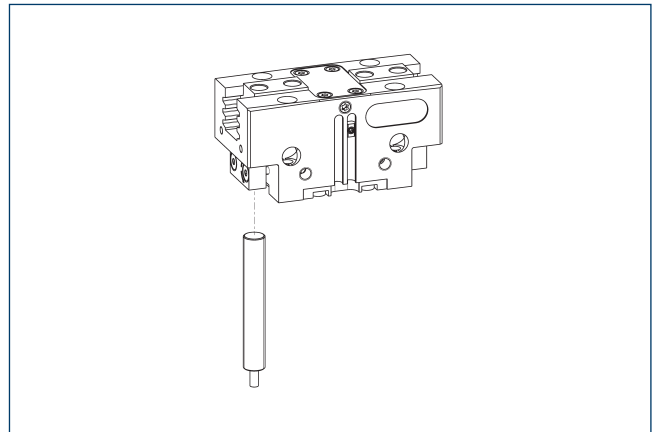
### 74 Anschlag für Sensor

Sensor zur Multi-Positionsabfrage durch Erfassung des kompletten Greiferhubs. Der Sensor wird direkt in der C-Nut des Greifers montiert. Die Programmierung des Sensors auf den Greifer erfolgt via IO-Link-Schnittstelle oder Magnettestool MT (im Lieferumfang enthalten). Zum Betrieb ist ein IO-Link-Master notwendig.

Bezeichnung	Ident.-Nr.	
Programmierbarer Magnetschalter		
MMS 22-IOL-M08	0315830	
MMS 22-IOL-M12	0315835	

- ① Pro Greifer wird ein Sensor benötigt. Es ist kein zusätzlicher Anbausatz notwendig – der Greifer ist standardmäßig für den Einsatz des Sensors ausgestattet. Zusätzliche Informationen und technische Daten finden sich im Katalogkapitel des Sensors.

## Analoger Positionssensor APS-Z80

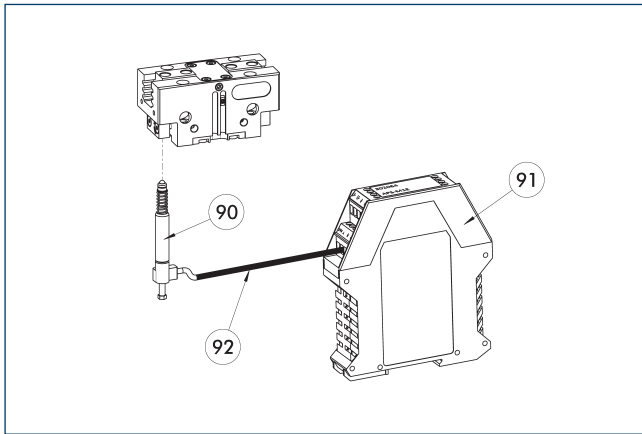


Berührungslos messende, analoge Multi-Positionsabfrage für beliebig viele Positionen.

Bezeichnung	Ident.-Nr.	Oft kombiniert
Anbausatz für APS-Z80		
AS-APS-Z80-PGN-plus-P 125-1	1366226	
AS-APS-Z80-PGN-plus-P 125-2	1366228	
Analoger Positionssensor		
APS-Z80-K	0302072	
APS-Z80-M8	0302070	●

- ① Beim Einsatz eines APS-Systems wird pro Greifer ein Anbausatz (AS-APS-Z80) sowie ein APS-Z80-Sensor benötigt. In den Randbereichen des Greifers kann es zu einer geringeren Auflösung des Sensors kommen. Nähere Informationen finden Sie in der Betriebsanleitung des Produkts.

## Analoger Positionssensor APS-M1



- ⑨⑩ Sensor APS-M1S                      ⑨② Verlängerungskabel APS-K  
⑨① Auswerteelektronik APS-M1E

Analoge Multi-Positionsabfrage für beliebig viele Positionen

Bezeichnung	Ident.-Nr.	
Anbausatz für APS-M1		
AS-APS-M1-PGN-plus-P 125-1	1363743	
AS-APS-M1-PGN-plus-P 125-2	1363745	
Analoger Positionssensor		
APS-M1S	0302062	

- ① Beim Einsatz eines APS-Systems wird pro Greifer ein Anbausatz (AS-APS-M1), ein APS-M1S-Sensor (inkl. 3 m Kabel) sowie eine Elektronik (APS-M1E) benötigt. Optional kann zwischen Sensor und Elektronik ein Verlängerungskabel (APS-K) angebracht werden. Zwischen Sensor und Elektronik beträgt die max. Kabellänge 10 m, zwischen Elektronik und deren Steuerelektronik (SPS) max. 1 m.





**SCHUNK GmbH & Co. KG**  
**Spann- und Greiftechnik**

Bahnhofstr. 106 - 134  
D-74348 Lauffen/Neckar  
Tel. +49-7133-103-0  
Fax +49-7133-103-2399  
info@de.schunk.com  
schunk.com



*J. Lehmann*

Jens Lehmann, deutsche Torwartlegende, seit 2012 SCHUNK-Markenbotschafter für sicheres, präzises Greifen und Halten.  
[schunk.com/Lehmann](https://schunk.com/Lehmann)