



Superior Clamping and Gripping



Produktinformation

Universalgreifer PGN-plus-P 200

Zuverlässig. Robust. Flexibel.

Universalgreifer PGN-plus-P

Universeller 2-Finger-Parallelgreifer mit Dauerschmierung, großer Greifkraft und hoher Momentenaufnahme durch Vielzahn-Gleitführung

Einsatzgebiet

Pneumatischer Universalgreifer zur Handhabung von Werkstücken in universellen Anwendungen. Universeller Einsatz in sauberen bis leicht verschmutzten Umgebungen sowie in speziellen Varianten für verschmutzte Umgebungen.

Vorteile – Ihr Nutzen

Robuste Vielzahn-Gleitführung für präzise Handhabung

Große Momentenaufnahme möglich geeignet für den Einsatz langer Greiferfinger

Schmierstofftaschen in der gesamten Vielzahnführungs-kontur sorgen für Prozesssicherheit und verlängerte Wartungsintervalle

Maximale Antriebskolbenfläche für maximale Greifkräfte

Befestigung an zwei Greiferseiten in drei Anschraubrichtungen für universelle und flexible Montage des Greifers

Energieversorgung über schlauchlosen Direktanschluss oder über Verschraubungen für universelle und flexible Montage des Greifers

Umfangreiches Sensorzubehör für vielfältige Abfragemöglichkeiten und Überwachung der Hubposition

Vielfältige Optionen zur speziellen Optimierung für genau Ihren Anwendungsfall (staubdicht, Hochtemperatur, Korrosionsschutz u. v. m.)



Baugrößen
Anzahl: 11



Eigenmasse
0.08 .. 39.8 kg



Greifkraft
180 .. 26100 N



Hub pro Backe
2 .. 45 mm

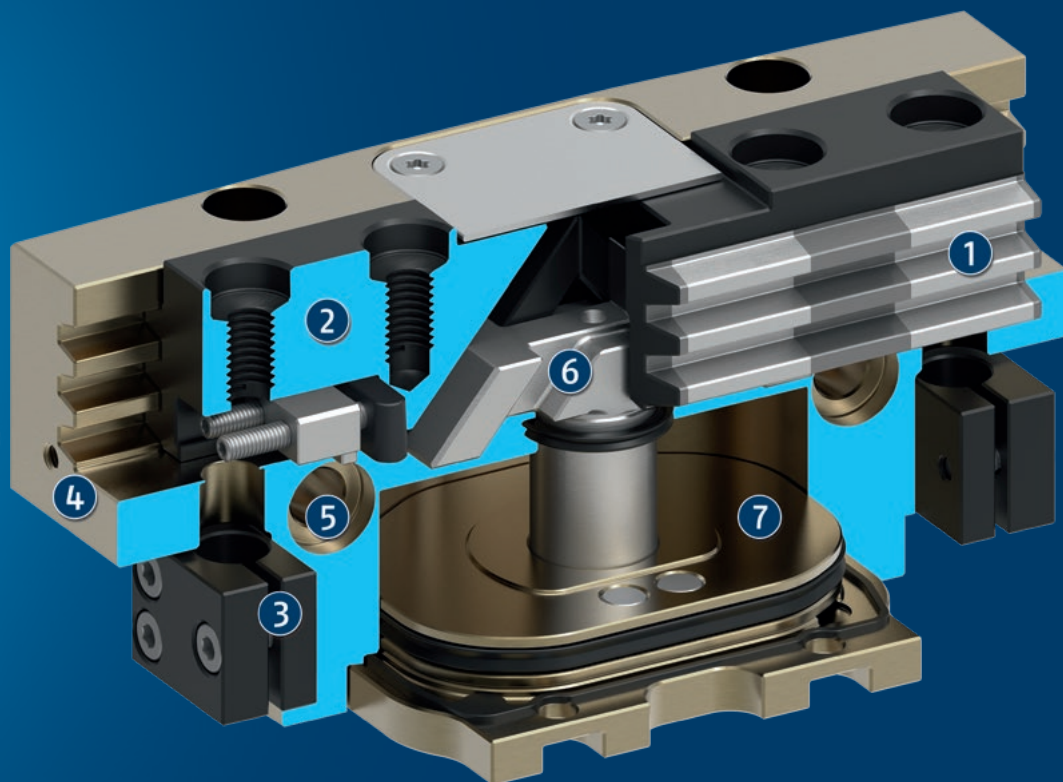


Werkstückgewicht
0.9 .. 97.5 kg

Funktionsbeschreibung

Der Kolben wird über Druckluft nach oben bzw. unten bewegt.

Die schrägen Wirkflächen des Keilhakens erzeugen dabei eine synchrone parallele Backenbewegung.



① Vielzahn-Gleitführung

Höchste Lebensdauer durch Schmierstofftaschen in der robusten Vielzahnführung sowie Aufnahme hoher Kräfte und Momente über große Führungsabstützung

② Grundbacke

mit standardisiertem Anschraubbild zur Adaption der werkstückspezifischen Greiferfinger

③ Halterung für Sensorik

Halterungen für Näherungsschalter und einstellbare Schaltnocken im Gehäuse

④ Gehäuse

ist gewichtsoptimiert durch Verwendung einer hochfesten Aluminiumlegierung

⑤ Zentrier- und Befestigungsmöglichkeiten

für die universelle Montage des Greifers

⑥ Keilhakenprinzip

für hohe Kraftübertragung und niedrigsten Verschleiß durch größere Schrägzugfläche

⑦ Kolben

Maximale Kraft durch maximale Fläche des Antriebskolbens

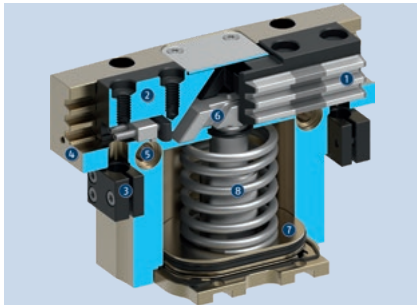
Detaillierte Funktionsbeschreibung

Staubdicht-Version SD



Die Option „Staubdicht“ erhöht den Schutzgrad gegen eindringende Stoffe. Diese kann wahlweise als fertig montierte Greifervariante bestellt werden, oder über den Nachrüstsatz „SAD PGN-plus-P“ auch nachträglich am Greifer nachgerüstet werden.

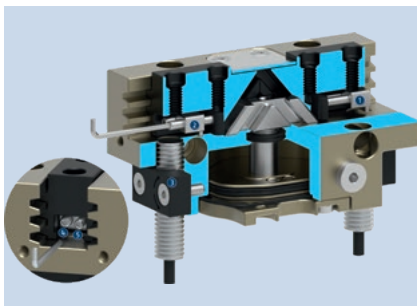
Greifkrafterhaltungs-Version AS/IS



Die mechanische Greifkrafterhaltung stellt auch bei Druckabfall eine Mindestgreifkraft sicher. Diese wirkt bei der AS-Variante als Schließkraft und bei der IS-Variante als Öffnungskraft. Das Bild zeigt die AS-Variante. Die Greifkrafterhaltung lässt sich auch als Greifkrafterhöhung oder für einfach wirkendes Greifen nutzen.

- 1 Vielzahn-Gleitführung
- 2 Grundbacke
- 3 Halterung für Sensorik
- 4 Gehäuse
- 5 Zentrier- und Befestigungsmöglichkeiten
- 6 Keilhakenprinzip
- 7 Kolben
- 8 Greifkrafterhaltung

Einstellung der Schaltnocken bei Abfrage mit induktiven Näherungsschaltern

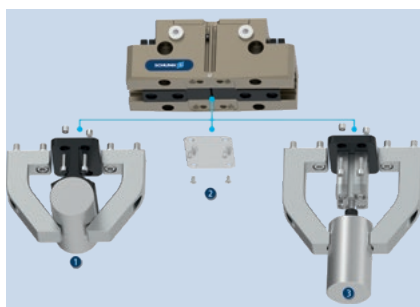


Eine Abfrage mit induktiven Näherungsschaltern ist standardmäßig ab Baugröße 64 möglich. Im Auslieferungszustand sind die Positionen „Greifer geöffnet“ und „Greifer geschlossen“ mit den Schaltnocken voreingestellt. Die induktiven Sensoren sind separat zu bestellen und werden auf Anschlag ins Gehäuse eingeschoben und geklemmt.

Um eine beliebige andere Position abzufragen, zum Beispiel „Werkstück gegriffen“, können die beiden Schaltnocken in den jeweiligen Grundbacken individuell eingestellt werden.

- 1 Schaltnocke voreingestellt für Position Greifer geschlossen
- 2 Schaltnocke voreingestellt für Position Greifer geöffnet
- 3 Halter mit Klemmschraube zum Fixieren des Sensors
- 4 Klemmschraube zum prozesssicheren Fixieren des eingestellten Schaltpunkts
- 5 Verstellechraube zum Einstellen eines beliebigen Schaltpunkts

Optionale Befestigungsmöglichkeit unter dem Abdeckblech für kundenspezifischen Zusatzaufbau



Im Auslieferungszustand ist ein Abdeckblech am Greifer montiert. Dieses kann bei Bedarf entfernt werden. Unter dem Abdeckblech befinden sich Gewinde und Passungen zur Befestigung von kundenspezifischen Konstruktionen zur Realisierung zusätzlicher Funktionen.

- ❶ Zusätzliche Zentrierung bzw. Abstützung des Werkstücks
- ❷ Abdeckblech (kann entfernt werden)
- ❸ Auswerfer-Vorrichtung mit externem Zylinder, befestigt am Greifer

Allgemeine Informationen zur Baureihe

Wirkprinzip: Keilgetriebe mit Flächen-Kraftübertragung

Gehäusematerial: Aluminium

Grundbackenmaterial: Stahl

Betätigung: pneumatisch, über gefilterte Druckluft nach ISO 8573-1:2010 [7:4:4]

Gewährleistung: 36 Monate

Longlife: 30 Jahre Funktions-Garantie (Details sind online verfügbar)

Lieferumfang: Halter für Näherungsschalter, Zentrierhülsen, O-Ringe für Direktanschluss, Montageanleitung (Betriebsanleitung mit Einbauerklärung online verfügbar)

Greifkrafterhaltung: über Variante mit mechanischer Greifkrafterhaltung oder Druckerhaltungsventil SDV-P möglich

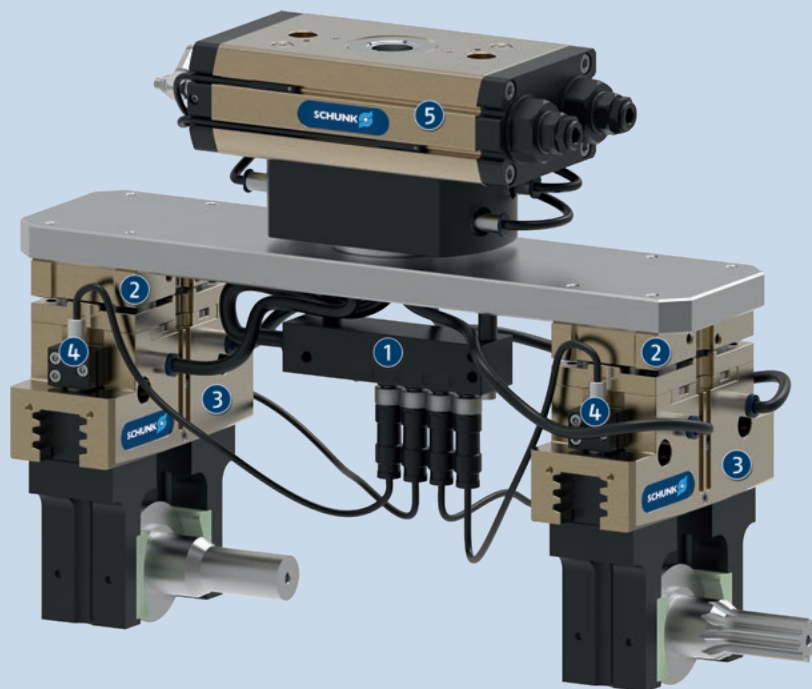
Greifkraft: ist die arithmetische Summe der an jeder Backe wirkenden Einzelkraft, im Abstand P (siehe Zeichnung)

Fingerlänge: wird ab derselben Bezugsfläche wie der Abstand P in Richtung der Hauptachse gemessen. Die maximal zulässige Fingerlänge gilt bis zum Erreichen des Nennbetriebsdrucks. Bei höheren Drücken ist die Fingerlänge proportional zum Nennbetriebsdruck zu verringern.

Wiederholgenauigkeit: ist definiert als Streuung der Endlage bei 100 aufeinanderfolgenden Hübten.

Werkstückgewicht: wird errechnet bei Kraftschluss mit einem Haftreibwert von 0,1 und einer Sicherheit von 2 gegen Rutschen des Werkstücks bei Erdbeschleunigung g. Bei Formschluss ergeben sich deutlich höhere zulässige Werkstückgewichte.

Schließ- und Öffnungszeiten: sind reine Bewegungszeiten der Grundbacken bzw. Finger. Ventilschaltzeiten, Schlauchbefüllungszeiten oder SPS-Reaktionszeiten sind nicht enthalten und bei der Ermittlung von Zykluszeiten zu berücksichtigen.



Anwendungsbeispiel

Handhabungswerkzeug für die Be- und Entladung von Roh- und Fertigteilen mit Ausgleich ungenauer Lageposition. Zur Signaldurchführung über eine Leitung wird ein Sensorverteiler eingesetzt.

① Sensor-Verteiler V4

② Toleranzkompensationseinheit TCU-Z

③ Universalgreifer PGN-plus-P

④ Sensoren IN

⑤ Universalschwenkeinheit SRM

SCHUNK bietet mehr ...

Die folgenden Komponenten machen das Produkt PGN-plus-P noch produktiver – die passende Ergänzung für höchste Funktionalität, Flexibilität, Zuverlässigkeit und Prozesssicherheit.



Schwenkeinheit



Schnellwechselsystem



Ausgleichseinheit



Linearmodul



Backenschnellwechselsystem



Fingerrohling



Druckerhaltungsventil



Universelle Zwischenbacke



Flexibler Positionssensor



Analoger Positionssensor



Magnetschalter



Induktiver Näherungsschalter

① Weitergehende Informationen zu diesen Produkten finden Sie auf den folgenden Produktseiten oder unter schunk.com. Sprechen Sie uns an: SCHUNK Technik Hotline +49-7133-103-2696

Optionen und spezielle Informationen

Greifkrafterhaltungs-Version AS/IS: Die mechanische Greifkrafterhaltungs-Version stellt auch bei Druckabfall eine Mindestgreifkraft sicher. Diese wirkt bei der AS-/IS-Variante als Schließkraft, bei der IS-Variante als Öffnungskraft.

Hochtemperatur-Version V/HT: für den Einsatz in heißen Umgebungen

Präzisions-Version P: für höchste Genauigkeit

Korrosionsschutz-Version K: für den Einsatz in korrosionsunterstützenden Umgebungen

ATEX-Version EX: für explosionsgefährdete Umgebung

Staubdicht-Version SD: absolut staubdicht, erhöhter Schutzgrad gegen eindringende Stoffe

Weitere Versionen: Verschiedene Optionen können miteinander kombiniert werden.

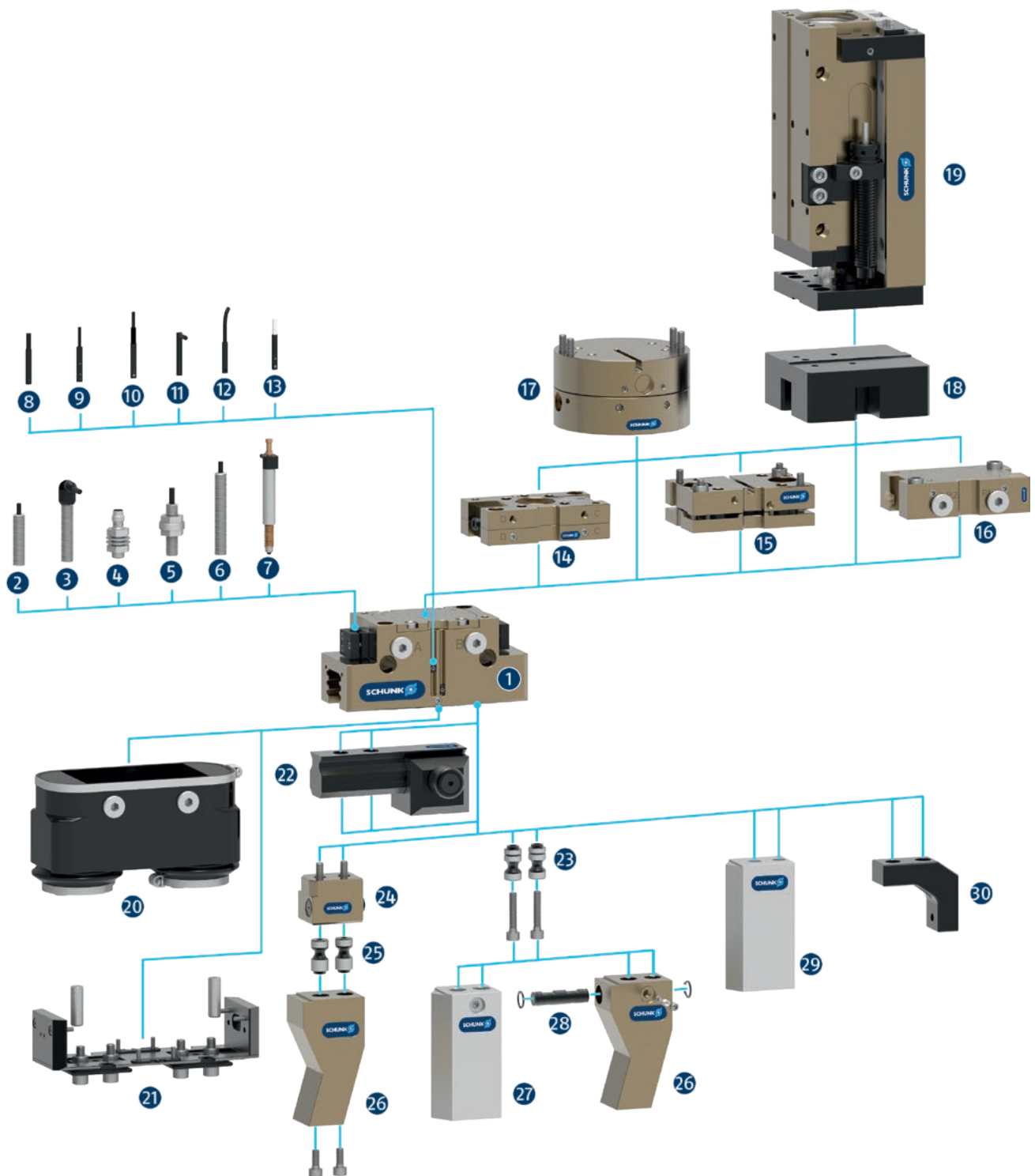
Integrierter Sperrluftanschluss: erschwert das Eindringen von Schmutz in den Greifer

PGN-plus-P

Universalgreifer

SCHUNK Greifer PGN-plus-P

Übersicht Zubehör



- 1 **PGN-plus-P**
Universeller 2-Finger-Parallelgreifer mit großer Greifkraft und hoher Momentenaufnahme durch Vielzahn-Gleitführung

Sensorik

- 2 **IN ...**
Induktiver Näherungsschalter mit angegossenem Kabel und geradem Kabelabgang
- 3 **IN ...-SA**
Induktiver Näherungsschalter mit angegossenem Kabel und seitlichem Kabelabgang
- 4 **IN-C 80**
Induktiver Näherungsschalter, direkt steckbar
- 5 **FPS**
Flexibler Positionssensor zur Abfrage von bis zu fünf verschiedenen, frei wählbaren Positionen
- 6 **APS-Z80**
Induktiver Positionssensor zur genauen Erfassung der Greiferbackenposition mit analogem Ausgang
- 7 **APS-M1S**
Mechanisches Messsystem zur genauen Erfassung der Greiferbackenposition mit analogem Ausgang
- 8 **MMS 22**
Magnetschalter mit geradem Kabelabgang zur Abfrage einer Position

MMS 22-PI1
Magnetschalter mit geradem Kabelabgang zur Abfrage einer frei programmierbaren Position
- 9 **MMS 22-PI2**
Magnetschalter mit geradem Kabelabgang zur Abfrage zweier frei programmierbarer Positionen
- 10 **MMS 22-PI1-HD**
MMS 22-PI1 in robuster Ausführung

MMS 22-PI2-HD
MMS 22-PI2 in robuster Ausführung
- 11 **MMS 22-SA**
Magnetschalter mit seitlichem Kabelabgang zur Abfrage einer Position

MMS 22-PI1-SA
Magnetschalter mit seitlichem Kabelabgang zur Abfrage einer frei programmierbaren Position
- 12 **MMS-P**
Magnetschalter mit geradem Kabelabgang zur Abfrage zweier frei programmierbarer Positionen
- 13 **MMS-A**
Analoger Magnetschalter mit geradem Kabelabgang zur Erfassung der Greiferbackenposition mit analogem Ausgang und Teachfunktion

Komplementärprodukte

- 14 **CWS**
Manuelles Wechselsystem mit integrierter Luftdurchführung zum einfachen Wechseln der Handhabungskomponenten
- 15 **TCU**
Toleranzkompensationseinheit zum Ausgleich von kleineren Toleranzen in der Ebene
- 16 **SDV-P-E-P**
Druckerhaltungsventil zur temporären Kraft- oder Positionserhaltung
- 17 **AGE**
Ausgleichseinheit zum Ausgleich von größeren Toleranzen in der X- und Y-Achse
- 18 **ASG**
Adapterplatte zur Kombination verschiedener Automationskomponenten im Baukasten
- 19 **CLM**
Linearmodul mit Pneumatiktrieb und spielfrei vorgespannten Kreuzrollen
- 20 **HUE**
Hülle zum Schutz gegen Verschmutzung
- 21 **SAD**
Staubdicht-Version Nachrüstsatz

Fingerzubehör

- 22 **UZB**
Die universelle Zwischenbacke ermöglicht das schnelle, werkzeuglose und sichere Umstecken und Verschieben von Aufsatzbacken am Greifer.
- 23 **BSWS-AR**
Adapterkupplung des Backenschnellwechselsystems zum schnellen, manuellen Wechsel von Aufsatzbacken
- 24 **BSWS-B**
Verriegelungsmechanik des Backenschnellwechselsystems zum schnellen, manuellen Wechsel von Aufsatzbacken
- 25 **BSWS-A**
Adapterkupplung des Backenschnellwechselsystems zur Adaption an den kundenspezifischen Finger
- 26 **Kundenspezifische Finger**
- 27 **BSWS-ABR**
Fingerrohling aus Aluminium mit Schnittstelle des Backenschnellwechselsystems

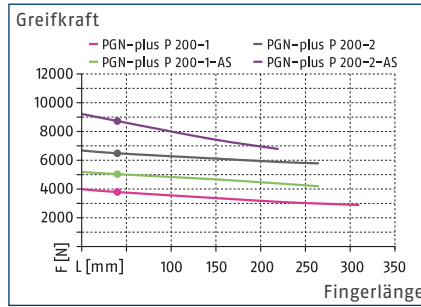
BSWS-SBR
Fingerrohling aus Stahl mit Schnittstelle des Backenschnellwechselsystems
- 28 **BSWS-UR**
Verriegelungsmechanik zur Integration des Backenschnellwechselsystems in kundenspezifische Finger
- 29 **ABR/SBR**
Fingerrohlinge aus Stahl oder Aluminium mit standardisiertem Anschraubbild
- 30 **ZBA**
Zwischenbacken zum Umrüsten der Anschrauffläche

PGN-plus-P 200

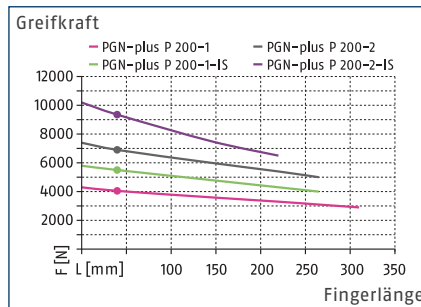
Universalgreifer



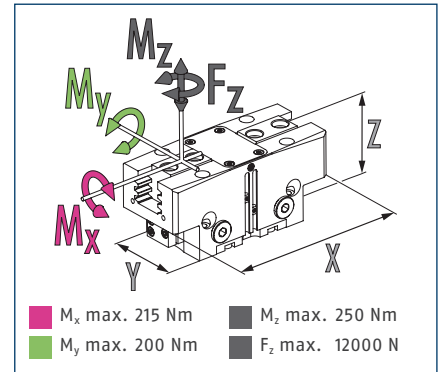
Greifkraft Außengreifen



Greifkraft Innengreifen



Dimensionen und max. Belastungen



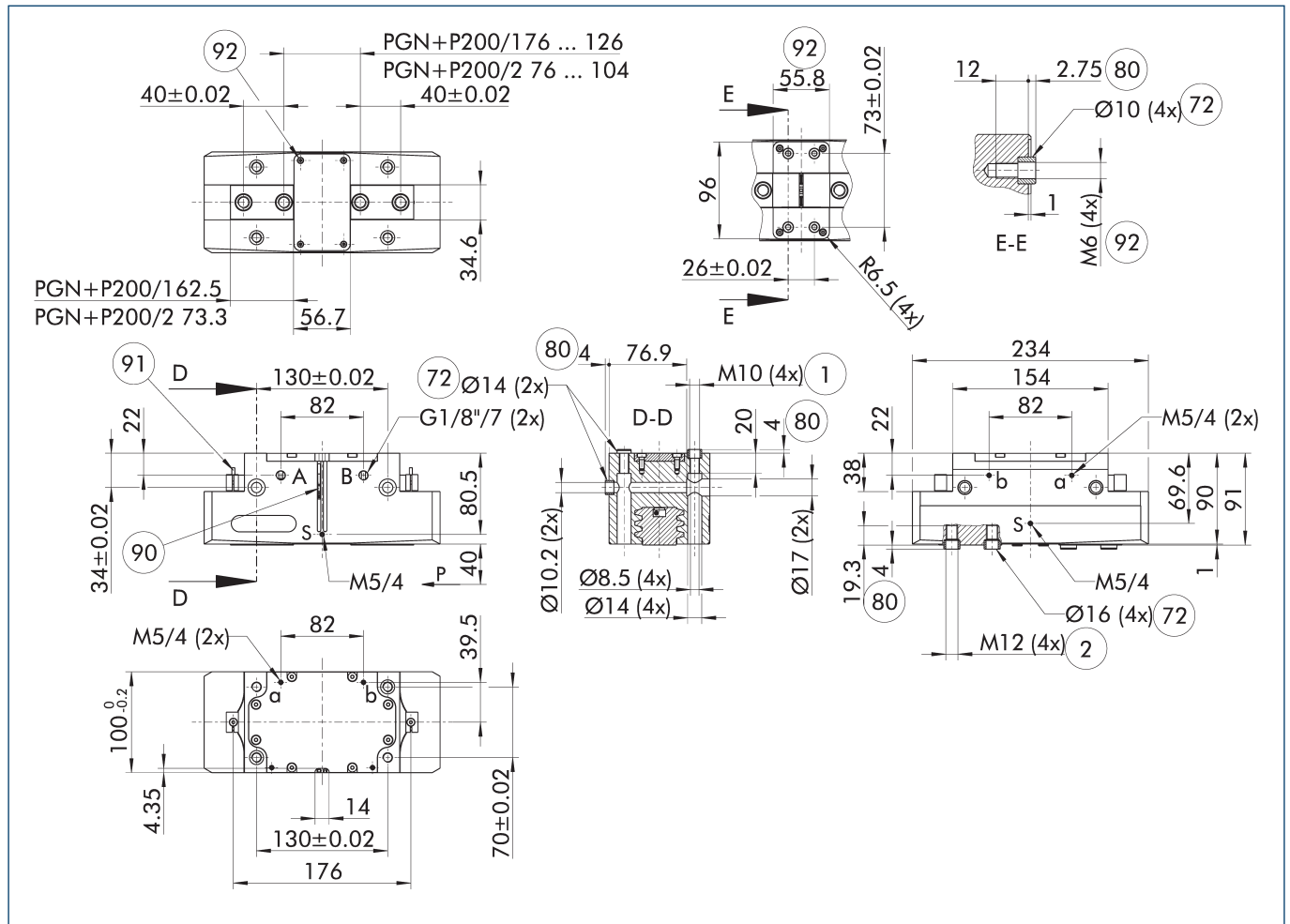
ⓘ Die angegebenen Momente und Kräfte sind statische Werte, gelten je Grundbacke und dürfen gleichzeitig auftreten. Die Belastungen dürfen zusätzlich zu dem durch die Greifkraft erzeugten Moment auftreten.

Technische Daten

Bezeichnung		PGN-plus-P 200-1	PGN-plus-P 200-2	PGN-plus-P 200-1-AS	PGN-plus-P 200-2-AS	PGN-plus-P 200-1-IS	PGN-plus-P 200-2-IS
Ident.-Nr.		0318616	0318617	0318618	0318619	0318620	0318621
Hub pro Backe	[mm]	25	14	25	14	25	14
Schließ-/Öffnungskraft	[N]	3800/4050	6500/6900	5050/-	8750/-	-/5500	-/9350
Min. Federkraft	[N]			1250	2250	1450	2450
Eigenmasse	[kg]	5.4	5.4	7	7	6.8	6.8
Empfohlenes Werkstückgewicht	[kg]	19	32.5	19	32.5	19	32.5
Fluidverbrauch Doppelhub	[cm ³]	510	510	810	810	890	890
Min./Nenn-/max. Betriebsdruck	[bar]	2.5/6/8	2.5/6/8	4/6/6.5	4/6/6.5	4/6/6.5	4/6/6.5
Min./max. Sperrluftdruck	[bar]	0.5/1	0.5/1	0.5/1	0.5/1	0.5/1	0.5/1
Schließ-/Öffnungszeit	[s]	0.28/0.28	0.28/0.28	0.24/0.55	0.24/0.55	0.55/0.24	0.55/0.24
Schließ-/Öffnungszeit mit Feder	[s]			0.40	0.40	0.40	0.40
Max. zulässige Fingerlänge	[mm]	310	265	265	220	265	220
Max. zulässige Masse pro Finger	[kg]	6.5	6.5	6.5	6.5	6.5	6.5
Schutzart IP		40	40	40	40	40	40
Min./max. Umgebungstemperatur	[°C]	5/90	5/90	5/90	5/90	5/90	5/90
Wiederholgenauigkeit	[mm]	0.02	0.02	0.02	0.02	0.02	0.02
Abmaße X x Y x Z	[mm]	234 x 100 x 91	234 x 100 x 91	234 x 100 x 141	234 x 100 x 141	234 x 100 x 141	234 x 100 x 141
Optionen und deren Eigenschaften							
Staubdicht-Version		1317683	1317691	1317695	1317696	1317701	1317703
Schutzart IP		64	64	64	64	64	64
Eigenmasse	[kg]	6	6	7.6	7.6	7.4	7.4
Korrosionsschutz-Version		1317675	1317676	1317678	1317679	1317680	1317681
Hochtemperatur-Version		1317663	1317665	1317666	1317667	1317670	1317674
Min./max. Umgebungstemperatur	[°C]	5/130	5/130	5/130	5/130	5/130	5/130
Präzisions-Version		1317705	1317706	1317708	1317710		

ⓘ Die volle Greifkraft laut Datentabelle stellt sich unter Umständen erst nach einigen 100 Greifzyklen ein.

Hauptansicht



Die Zeichnung zeigt den Greifer in der Grundausführung mit geschlossenen Backen ohne maßliche Berücksichtigung der nachstehend beschriebenen Optionen.

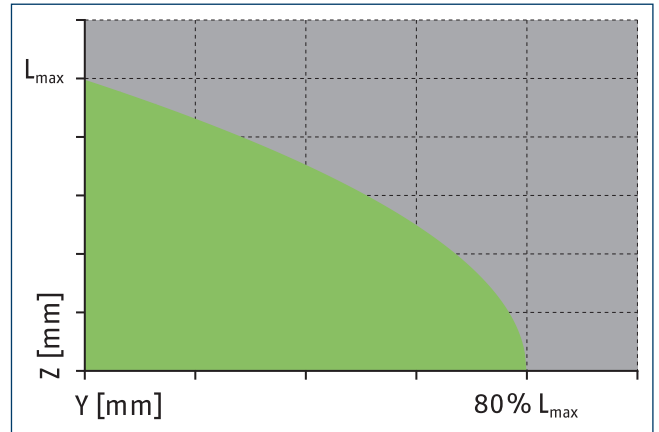
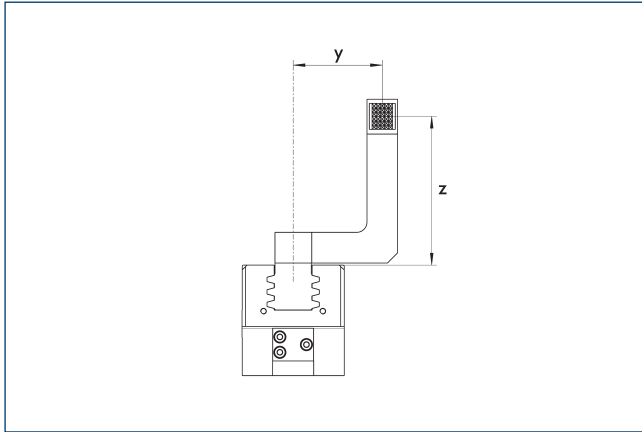
① Alternativ / zusätzlich zur federgestützten, mechanischen Greifkraft-erhaltung kann für Innen- bzw. Außengreifen auch das Druckerhaltungsventil SDV-P eingesetzt werden (siehe Katalogteil „Zubehör“).

- A, a Haupt-, Direktanschluss Greifer öffnen
- B, b Haupt-, Direktanschluss Greifer schließen
- S Sperrluftanschluss
- ① Greiferanschluss
- ② Fingeranschluss
- ⑦2 Passung für Zentrierhülse
- ⑧0 Tiefe der Zentrierhülsebohrung im Gegenstück
- ⑨0 Sensor MMS 22...
- ⑨1 Sensor IN ...
- ⑨2 Anschraubung mit Passungen für kundenspezifischen Anbau (diese Zentrierhülsen sind nicht im Lieferumfang enthalten)

PGN-plus-P 200

Universalgreifer

Maximal zulässige Auskragung

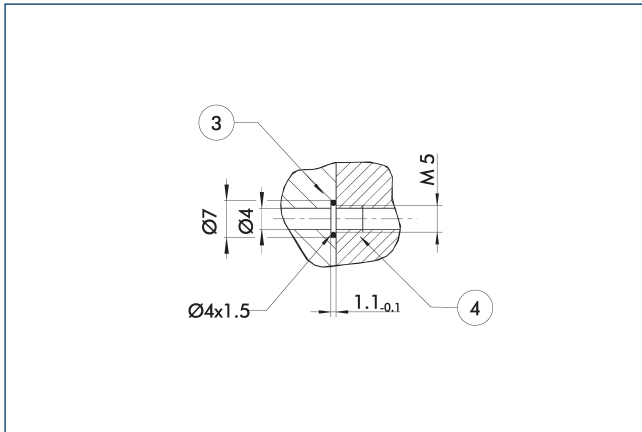


Zulässiger Bereich

Unzulässiger Bereich

L_{max} entspricht der maximal zulässigen Fingerlänge, siehe technische Datentabelle.

Schlauchloser Direktanschluss M5

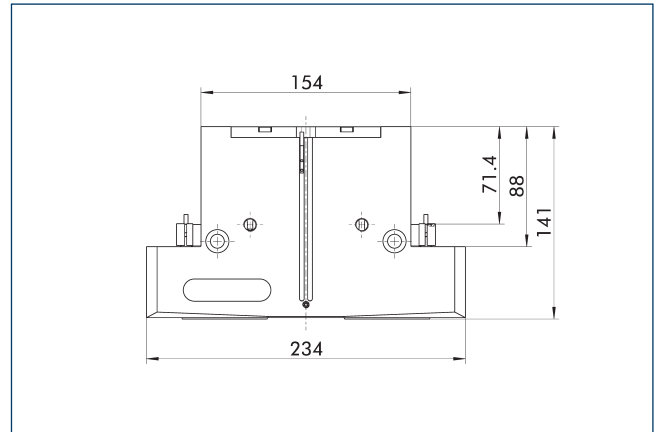


③ Adapter

④ Greifer

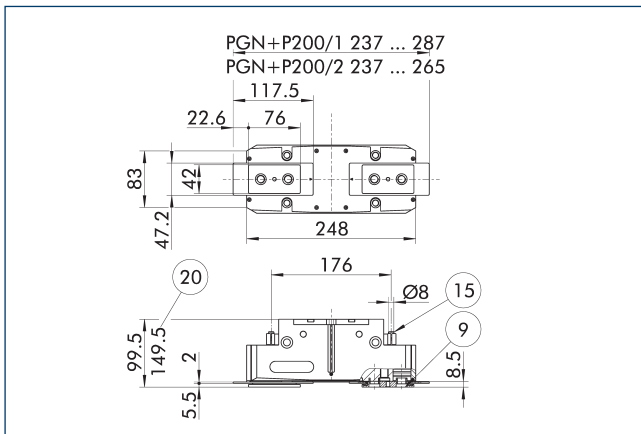
Der Direktanschluss dient zur Druckversorgung ohne störanfällige Verschlauchung. Das Druckmedium wird stattdessen durch Bohrungen in der Anschraubplatte geführt.

Greifkrafterhaltung AS / IS



Die mechanische Greifkrafterhaltung stellt auch bei Druckabfall eine Mindestgreifkraft sicher. Diese wirkt bei der AS- / S-Variante als Schließkraft, bei der IS-Variante als Öffnungskraft. Außerdem lässt sich die Greifkrafterhaltung auch als Greifkrafterhöhung oder für einfach wirkendes Greifen nutzen.

Staubdicht-Version



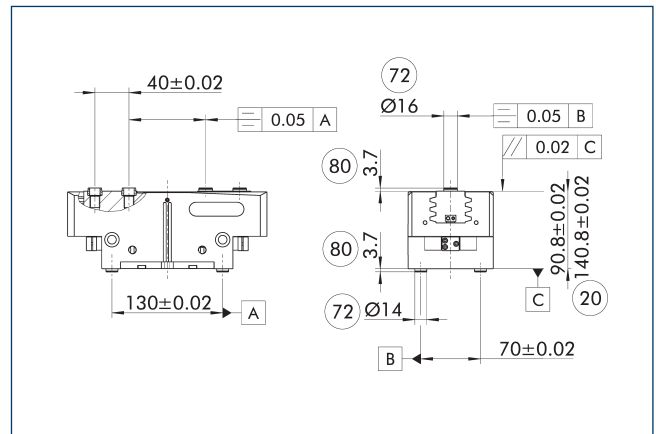
- ⑨ Anschraubbild siehe Grundversion
- ⑮ Dichtbolzen
- ⑳ Bei Version AS / IS

Die Option „Staubdicht“ erhöht den Schutzgrad gegen eindringende Stoffe. Das Anschraubbild verschiebt sich um die Höhe der Zwischenbacke. Die Fingerlänge ist weiter ab Oberkante des Greifergehäuses zu messen.

Bezeichnung	Ident.-Nr.	
Staubabdeckung		
SAD PGN-plus-P 200	1347583	

- ① Die Option „Staubdicht“ kann wahlweise als fertig montierte Greifervariante bestellt werden oder über den Nachrüstsatz „SAD PGN-plus-P“ auch nachträglich am Greifer nachgerüstet werden.

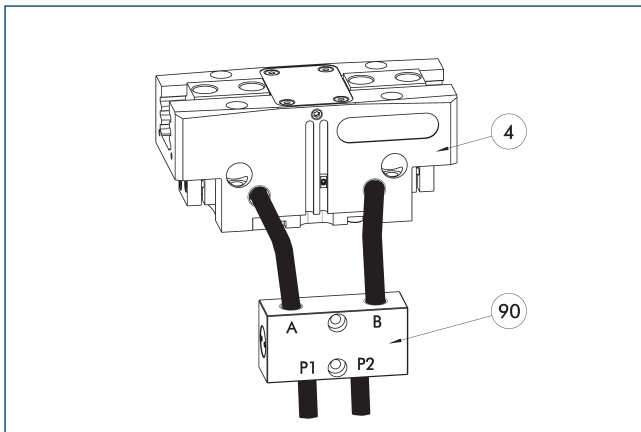
Präzisions-Version



- ⑳ Bei Version AS / IS
- ㉓ Passung für Zentrierhülse
- ㉘ Tiefe der Zentrierhülsebohrung im Gegenstück

Die angegebenen Toleranzen beziehen sich nur auf die in den technischen Datentabellen abgebildeten Varianten der Präzisions-Versionen. Alle anderen Varianten an Präzisions-Versionen auf Anfrage möglich.

Druckerhaltungsventil SDV-P



- ④ Greifer
- ⑨⑩ Druckerhaltungsventil SDV-P

Die Druckerhaltungsventile SDV-P gewährleisten in Not-Aus-Szenarien, dass der im Kolbenraum pneumatischer Greif-, Schwenk-, Linear und Schnellwechselmodule vorhandene Druck vorübergehend erhalten bleibt.

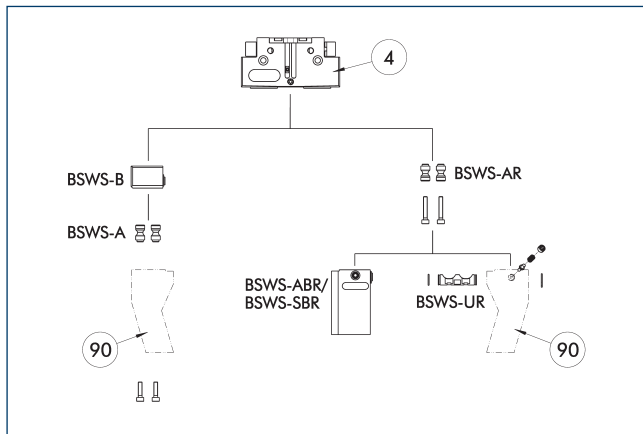
Bezeichnung	Ident.-Nr.	Empfohlener Schlauchdurchmesser
		[mm]
Druckerhaltungsventil		
SDV-P 07	0403131	8
Druckerhaltungsventil mit Entlüftung		
SDV-P 07-E	0300121	8
SDV-P 10-E	0300109	10

- ① Um die bei der jeweiligen Variante des Greifers angegebene Schließ- und Öffnungszeit zu erreichen, muss der empfohlene Schlauchdurchmesser verwendet werden. Die direkte Zuordnung der jeweiligen Variante des Greifers zu dem passenden SDV-P finden Sie unter schunk.com.

PGN-plus-P 200

Universalgreifer

Backenschnellwechselsysteme BSWS



④ Greifer

⑨⑩ Kundenspezifische Greiferfinger

Für den Greifer bestehen unterschiedliche Backenschnellwechselsysteme. Detaillierte Informationen sind beim entsprechenden Produkt nachzulesen.

Bezeichnung	Ident.-Nr.	Lieferumfang
Backenschnellwechselsystem Basis		
BSWS-B 200	0303033	1
Backenschnellwechselsystem Adapterzapfen		
BSWS-A 200	0303032	2

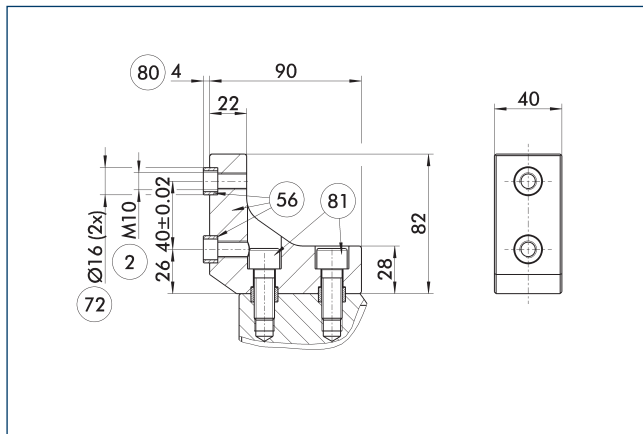
① Es können nur diejenigen Systeme verwendet werden, die in der Tabelle gelistet sind.

Einsatzmöglichkeiten

Baureihe	Baugröße	Variante	Eignung
PGN-plus-P	200	-1 (6 bar)	■■■■■
PGN-plus-P	200	-1-AS / -1-IS (6 bar)	■■■□□
PGN-plus-P	200	-2 (6 bar)	■■■□□
PGN-plus-P	200	-2-AS / -2-IS (6 bar)	■■■□□
Legende			
■■■■■	uneingeschränkt kombinierbar		
■■■□□	Einsatz mit Einschränkungen (siehe Belastungsgrenzen)		
□□□□	nicht kombinierbar		

Die Belastungsgrenzen zum Beschreiben der Einsatzgrenzen sind dem Katalogkapitel des entsprechenden Zubehörproduktes zu entnehmen. Bei höherem Betriebsdruck als 6 bar muss die Eignung ebenfalls über die Einsatzgrenzen geprüft werden.

Zwischenbacken ZBA-L-plus 200

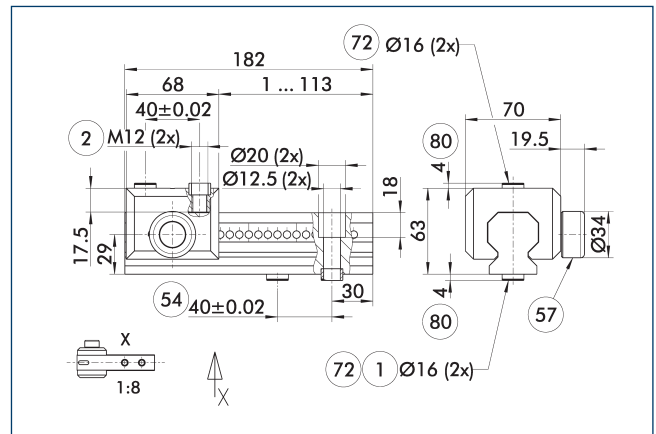


- ② Fingeranschluss
- ⑤⑥ Im Lieferumfang enthalten
- ⑦② Passung für Zentrierhülse
- ⑧⑩ Tiefe der Zentrierhülsenbohrung im Gegenstück
- ⑧① Nicht im Lieferumfang enthalten

Durch die optionalen Zwischenbacken entsteht die Möglichkeit Aufsatzbacken und zahlreiches weiteres Standard-Zubehör in Z-Richtung direkt anzuschrauben.

Bezeichnung	Ident.-Nr.	Material	Fingerschnittstelle	Lieferumfang
Zwischenbacke				
ZBA-L-plus 200	0311772	Aluminium	PGN-plus 200	1

Universelle Zwischenbacke UZB 200



- ① Greiferanschluss
- ② Fingeranschluss
- ⑤④ Wahlweise rechter oder linker Anschluss
- ⑤⑦ Verriegelung
- ⑦② Passung für Zentrierhülse
- ⑧⑩ Tiefe der Zentrierhülsenbohrung im Gegenstück

Die Zeichnung zeigt die universelle Zwischenbacke UZB. Der komplett abziehbare und auch separat bestellbare Schlitten UZB-S ermöglicht zusätzlich einen schnellen Backenwechsel.

Bezeichnung	Ident.-Nr.	Rastermaß
		[mm]
Universelle Zwischenbacke		
UZB 200	0300047	7
Fingerrohling		
ABR-PGZN-plus 200	0300015	
SBR-PGZN-plus 200	0300025	
Schlitten für universelle Zwischenbacke		
UZB-S 200	5518275	7

Einsatzmöglichkeiten

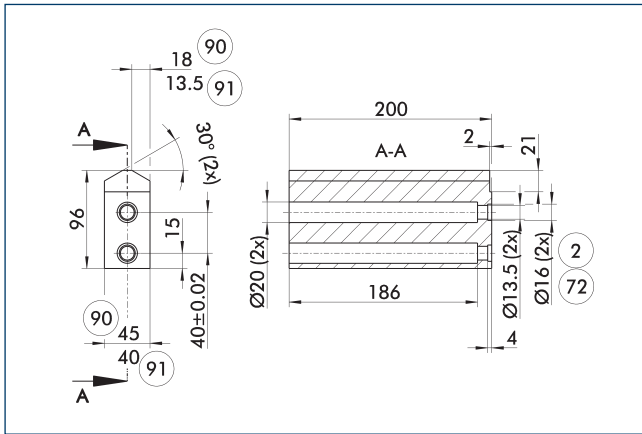
Baureihe	Baugröße	Variante	Eignung
PGN-plus-P	200	-1 (6 bar)	■■■■■
PGN-plus-P	200	-1-AS / -1-IS (6 bar)	■■■□
PGN-plus-P	200	-2 (6 bar)	■■■□
PGN-plus-P	200	-2-AS / -2-IS (6 bar)	□□□□
Legende			
■■■■■	uneingeschränkt kombinierbar		
■■■□	Einsatz mit Einschränkungen (siehe Belastungsgrenzen)		
□□□□	nicht kombinierbar		

Die Belastungsgrenzen zum Beschreiben der Einsatzgrenzen sind dem Katalogkapitel des entsprechenden Zubehörproduktes zu entnehmen. Bei höherem Betriebsdruck als 6 bar muss die Eignung ebenfalls über die Einsatzgrenzen geprüft werden.

PGN-plus-P 200

Universalgreifer

Fingerrohlinge ABR- / SBR-PGZN-plus 200

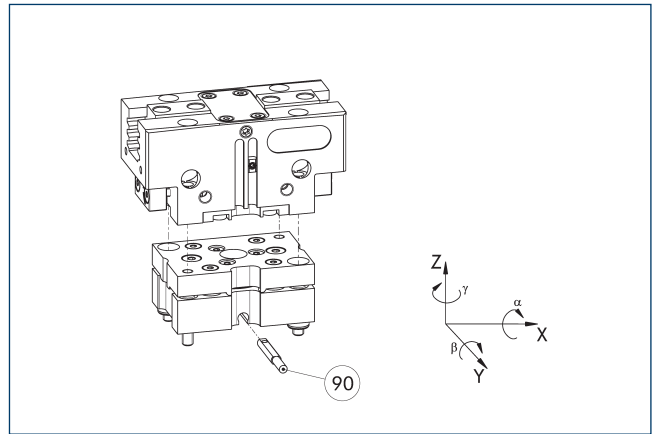


- ② Fingeranschluss
- ⑦② Passung für Zentrierhülse
- ⑨① ABR-PGZN-plus
- ⑨② SBR-PGZN-plus

Die Zeichnung zeigt den Fingerrohling zur kundenspezifischen Nachbearbeitung.

Bezeichnung	Ident.-Nr.	Material	Lieferumfang
Fingerrohling			
ABR-PGZN-plus 200	0300015	Aluminium	1
SBR-PGZN-plus 200	0300025	Stahl	1

Toleranzkompensationseinheit TCU

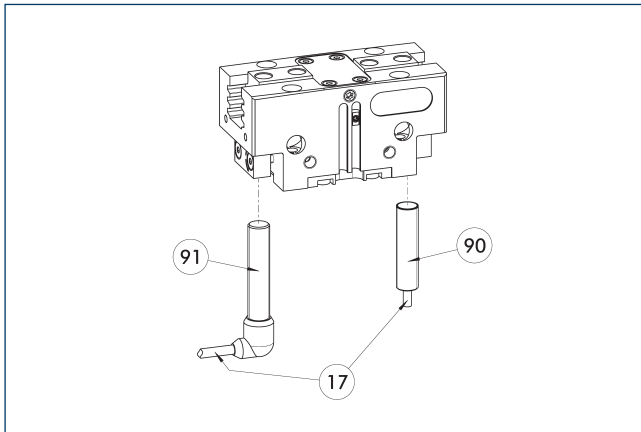


- ⑨① Abfrage der Verriegelung

Greifer können ohne Adapterplatte direkt montiert werden. Toleranzkompensationseinheit und Greifer weisen ein identisches Anschraubbild auf, so dass Toleranzkompensationseinheiten auch nachträglich montiert werden können. Bitte beachten Sie die zusätzliche Aufbauhöhe durch die Toleranzkompensationseinheit. Details siehe Katalog Roboterzubehör.

Bezeichnung	Ident.-Nr.	Verriegelung	Auslenkung	Oft kombiniert
Ausgleichseinheit				
TCU-P-200-3-MV	0324864	ja	$\pm 1^\circ / \pm 2^\circ / \pm 1,5^\circ$	●
TCU-P-200-3-OV	0324865	nein	$\pm 1^\circ / \pm 2^\circ / \pm 1,5^\circ$	

Induktive Näherungsschalter



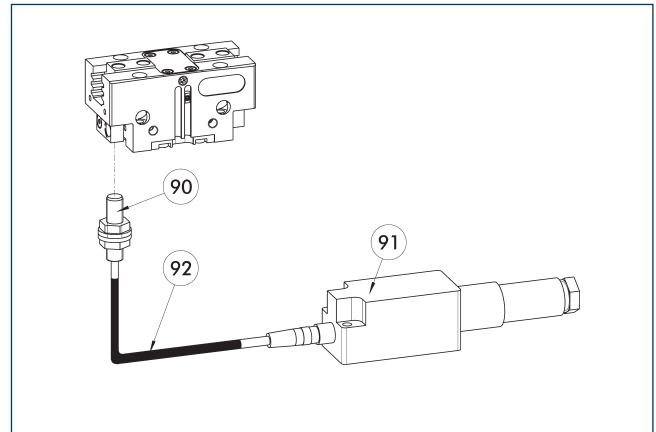
- 17 Kabelabgang
- 90 Sensor IN ...-SA
- 91 Sensor IN ...

Endstellungsabfrage direkt montiert.

Bezeichnung	Ident.-Nr.	Oft kombiniert
Induktiver Näherungsschalter		
IN 80-S-M12	0301578	
IN 80-S-M8	0301478	●
INK 80-S	0301550	
Induktiver Näherungsschalter mit Abgang seitlich		
IN 80-S-M12-SA	0301587	
IN 80-S-M8-SA	0301483	●
INK 80-S-SA	0301566	
Anschlusskabel		
KA BG08-L 3P-0300-PNP	0301622	●
KA BG08-L 3P-0500-PNP	0301623	
KA BG12-L 3P-0500-PNP	30016369	
KA BW08-L 3P-0300-PNP	0301594	
KA BW08-L 3P-0500-PNP	0301502	
KA BW12-L 3P-0300-PNP	0301503	
KA BW12-L 3P-0500-PNP	0301507	
Clip für Stecker / Buchse		
CLI-M12	0301464	
CLI-M8	0301463	
Kabelverlängerung		
KV BG12-SG12 3P-0030-PNP	0301999	
KV BG12-SG12 3P-0060-PNP	0301998	
KV BW08-SG08 3P-0030-PNP	0301495	
KV BW08-SG08 3P-0100-PNP	0301496	
KV BW08-SG08 3P-0200-PNP	0301497	●
KV BW12-SG12 3P-0030-PNP	0301595	
KV BW12-SG12 3P-0100-PNP	0301596	
KV BW12-SG12 3P-0200-PNP	0301597	
Sensor-Verteiler		
V2-M12	0301776	●
V2-M8	0301775	●
V4-M12	0301747	
V4-M8	0301746	
V8-M12	0301752	
V8-M8	0301751	

- ① Zur Abfrage zweier Positionen werden pro Einheit zwei Sensoren benötigt. Optional erhältlich sind Verlängerungskabel oder Sensor-Verteiler. Weitere Produktvarianten des Sensors, zusätzliche Informationen und technische Daten finden sich im Katalogkapitel des Sensors.

Flexibler Positionssensor



- 90 Sensor FPS-S
- 91 Auswerteelektronik FPS-F5
- 92 Kabelverlängerung

Flexible Positionsabfrage mit bis zu fünf Positionen.

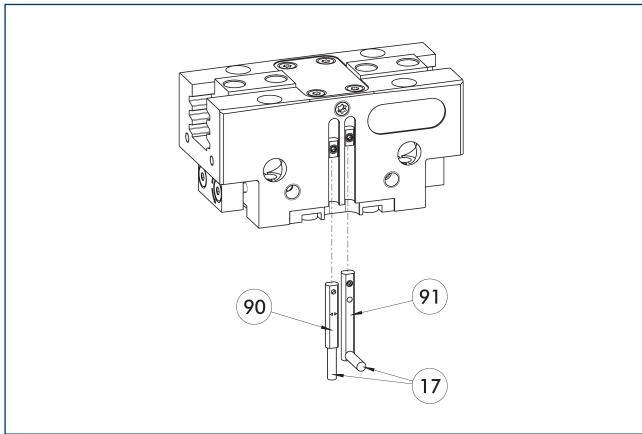
Bezeichnung	Ident.-Nr.	
Anbausatz für FPS		
AS-FPS-PGN-plus-P 200-1	1388827	
AS-FPS-PGN-plus-P 200-2	1388829	
Sensor		
FPS-S M8	0301704	
Auswerteelektronik		
FPS-F5	0301805	
Kabelverlängerung		
KV BG08-SG08 3P-0050	0301598	
KV BG08-SG08 3P-0100	0301599	

- ① Beim Einsatz eines FPS-Systems wird pro Greifer ein FPS-Sensor (FPS-S) sowie eine Auswerteelektronik (FPS-F5) benötigt sowie, falls aufgeführt, ein Anbausatz (AS). Kabelverlängerungen (KV) sind optional im Katalogteil „Zubehör“ erhältlich.

PGN-plus-P 200

Universalgreifer

Elektronischer Magnetschalter MMS



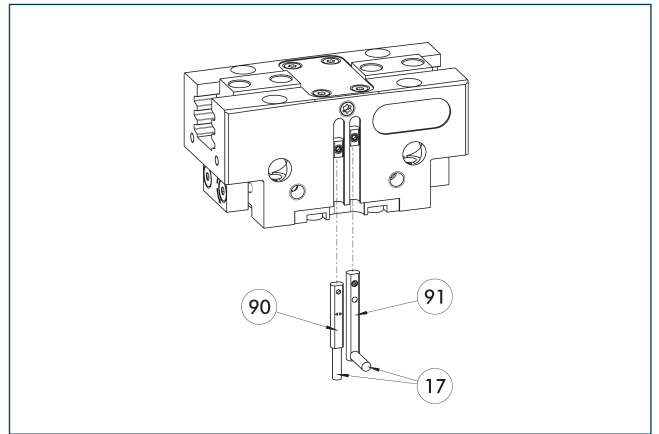
- ① 7 Kabelabgang
- ① 9 Sensor MMS 22...-PI1-...-SA
- ① 90 Sensor MMS 22...-PI1-...

Endstellungsabfrage in C-Nut montiert.

Bezeichnung	Ident.-Nr.	Oft kombiniert
Elektronischer Magnetschalter		
MMS 22-S-M8-PNP	0301032	●
MMSK 22-S-PNP	0301034	
Elektronischer Magnetschalter mit Abgang seitlich		
MMS 22-S-M8-PNP-SA	0301042	●
MMSK 22-S-PNP-SA	0301044	
Anschlusskabel		
KA BG08-L 3P-0300-PNP	0301622	●
KA BG08-L 3P-0500-PNP	0301623	
KA BW08-L 3P-0300-PNP	0301594	
KA BW08-L 3P-0500-PNP	0301502	
Clip für Stecker / Buchse		
CLI-M8	0301463	
Kabelverlängerung		
KV BW08-SG08 3P-0030-PNP	0301495	
KV BW08-SG08 3P-0100-PNP	0301496	
KV BW08-SG08 3P-0200-PNP	0301497	●
Sensor-Verteiler		
V2-M8	0301775	●
V4-M8	0301746	
V8-M8	0301751	

- ① Zur Abfrage zweier Positionen werden pro Einheit zwei Sensoren benötigt. Optional erhältlich sind Verlängerungskabel oder Sensor-Verteiler. Weitere Produktvarianten des Sensors, zusätzliche Informationen und technische Daten finden sich im Katalogkapitel des Sensors.

Programmierbarer Magnetschalter MMS 22-PI1



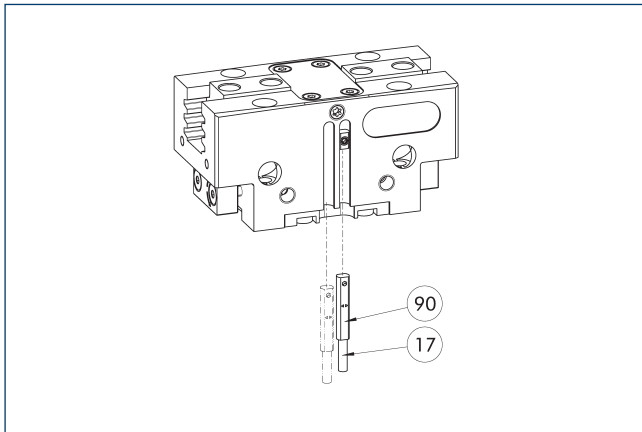
- ① 7 Kabelabgang
- ① 9 Sensor MMS 22...-PI1-...-SA
- ① 90 Sensor MMS 22...-PI1-...

Positionsabfrage mit einer programmierbaren Position je Sensor und in den Sensor integrierter Elektronik. Programmierbar über Magnettestwerkzeug MT (im Lieferumfang enthalten) oder Steckertestwerkzeug ST (optional). Endstellungsabfrage in C-Nut montiert. Sind die Steckertestwerkzeuge ST in der aufgeführten Tabelle gelistet, kann ausschließlich mit den Steckertestwerkzeugen ST geteacht werden.

Bezeichnung	Ident.-Nr.	Oft kombiniert
Programmierbarer Magnetschalter		
MMS 22-PI1-S-M8-PNP	0301160	●
MMSK 22-PI1-S-PNP	0301162	
Programmierbarer Magnetschalter mit Abgang seitlich		
MMS 22-PI1-S-M8-PNP-SA	0301166	●
MMSK 22-PI1-S-PNP-SA	0301168	
Programmierbarer Magnetschalter mit Edelstahlgehäuse		
MMS 22-PI1-S-M8-PNP-HD	0301110	●
MMSK 22-PI1-S-PNP-HD	0301112	

- ① Zur Abfrage zweier Positionen werden pro Einheit zwei Sensoren benötigt. Optional erhältlich sind Verlängerungskabel oder Sensor-Verteiler. Weitere Produktvarianten des Sensors, zusätzliche Informationen und technische Daten finden sich im Katalogkapitel des Sensors.

Programmierbarer Magnetschalter MMS 22-PI2



17 Kabelabgang

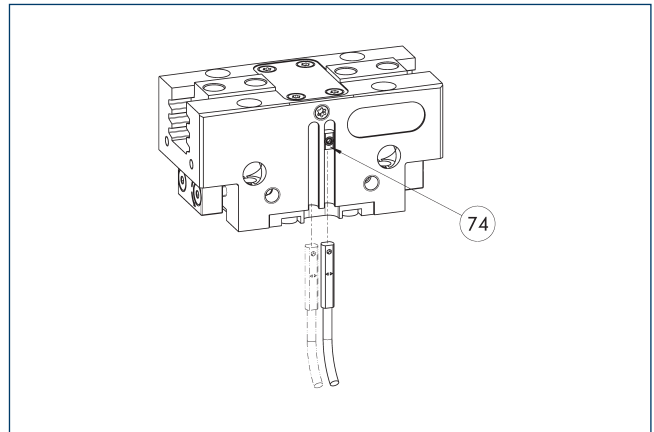
90 Sensor MMS 22...-PI2-...

Positionsabfrage mit zwei programmierbaren Positionen je Sensor und in Sensor integrierter Elektronik. Programmierbar über Magneteachwerkzeug MT (im Lieferumfang enthalten) oder Steckerteachwerkzeug ST (optional). Endstellungsabfrage in C-Nut montiert. Sind die Steckerteachwerkzeuge ST in der aufgeführten Tabelle gelistet, kann ausschließlich mit den Steckerteachwerkzeugen ST geteacht werden.

Bezeichnung	Ident.-Nr.	Oft kombiniert
Programmierbarer Magnetschalter		
MMS 22-PI2-S-M8-PNP	0301180	●
MMSK 22-PI2-S-PNP	0301182	
Programmierbarer Magnetschalter mit Abgang seitlich		
MMS 22-PI2-S-M8-PNP-SA	0301186	●
MMSK 22-PI2-S-PNP-SA	0301188	
Programmierbarer Magnetschalter mit Edelstahlgehäuse		
MMS 22-PI2-S-M8-PNP-HD	0301130	●
MMSK 22-PI2-S-PNP-HD	0301132	

① Zur Abfrage zweier Positionen wird pro Einheit ein Sensor benötigt. Optional erhältlich sind Verlängerungskabel oder Sensor-Verteiler. Weitere Produktvarianten des Sensors, zusätzliche Informationen und technische Daten finden sich im Katalogkapitel des Sensors.

Programmierbarer Magnetschalter MMS-P



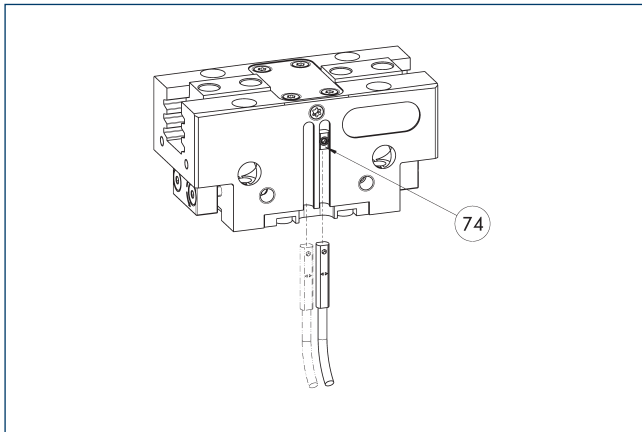
74 Anschlag für Sensor

Positionsabfrage mit zwei programmierbaren Positionen je Sensor. Endstellungsabfrage in C-Nut montiert.

Bezeichnung	Ident.-Nr.	Oft kombiniert
Programmierbarer Magnetschalter		
MMSK-P 22-S-PNP	0301371	
MMS-P 22-S-M8-PNP	0301370	●
Anschlusskabel		
KA BG08-L 4P-0500	0307767	●
KA BG08-L 4P-1000	0307768	
KA BW08-L 4P-0500	0307765	
KA BW08-L 4P-1000	0307766	
Clip für Stecker / Buchse		
CLI-M8	0301463	
Sensor-Verteiler		
V2-M8-4P-2XM8-3P	0301380	

① Zur Abfrage zweier Positionen wird pro Einheit ein Sensor benötigt. Optional erhältlich sind Verlängerungskabel oder Sensor-Verteiler. Weitere Produktvarianten des Sensors, zusätzliche Informationen und technische Daten finden sich im Katalogkapitel des Sensors.

Analoger Positionssensor MMS-A



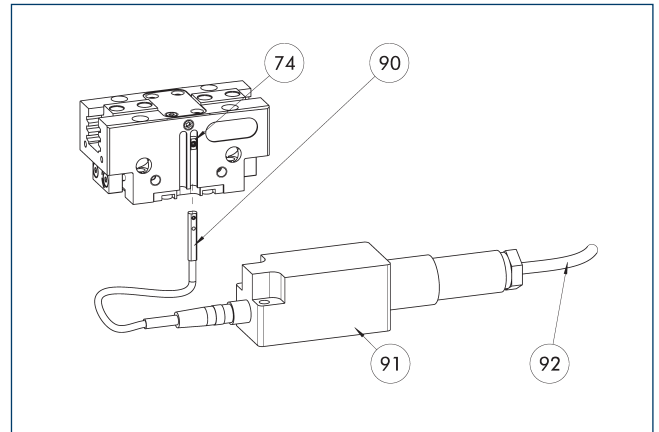
74 Anschlag für Sensor

Berührungslos messende, analoge Multi-Positionsabfrage für beliebig viele Positionen.

Bezeichnung	Ident.-Nr.
Analoger Positionssensor	
MMS 22-A-10V-M08	0315825
MMS 22-A-10V-M12	0315828

ⓘ Pro Einheit wird ein Sensor benötigt. Die Ausgangsspannung des Sensors unterscheidet sich je nach Einheit und liegt typischerweise zwischen 0,3 und 10 Volt. In den Randbereichen des Greifers kann es zu einer geringeren Auflösung des Sensors kommen. Nähere Informationen in der Betriebsanleitung des Produktes.

Flexibler Positionssensor mit MMS-A



74 Anschlag für Sensor

90 Sensor MMS 22-A-...

91 Auswerteelektronik FPS-F5

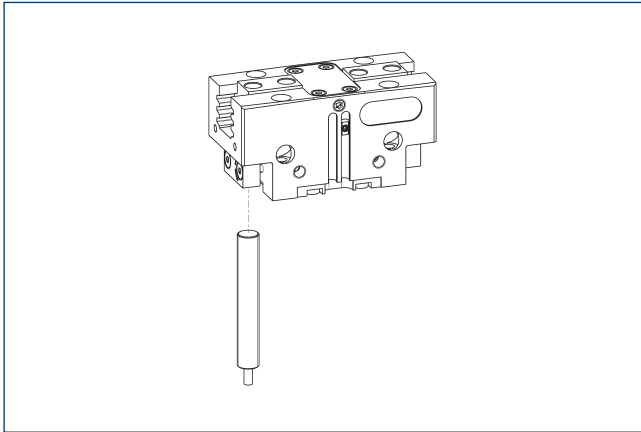
92 Anschlusskabel

Flexible Positionsabfrage mit bis zu fünf Positionen.

Bezeichnung	Ident.-Nr.
Analoger Positionssensor	
MMS 22-A-05V-M08	0315805
Auswerteelektronik	
FPS-F5	0301805
Anschlusskabel	
KA BG16-L 12P-1000	0301801

ⓘ Beim Einsatz eines FPS-Systems wird pro Greifer ein MMS 22-A-05V sowie eine Auswerteelektronik (FPS-F5) benötigt sowie, falls aufgeführt, einen Anbausatz (AS). Kabelverlängerungen (KV) sind optional im Katalogteil „Zubehör“ erhältlich. In den Randbereichen des Greifers kann es zu einer geringeren Auflösung des Sensors kommen. Nähere Informationen in der Betriebsanleitung des Produktes.

Analoger Positionssensor APS-Z80

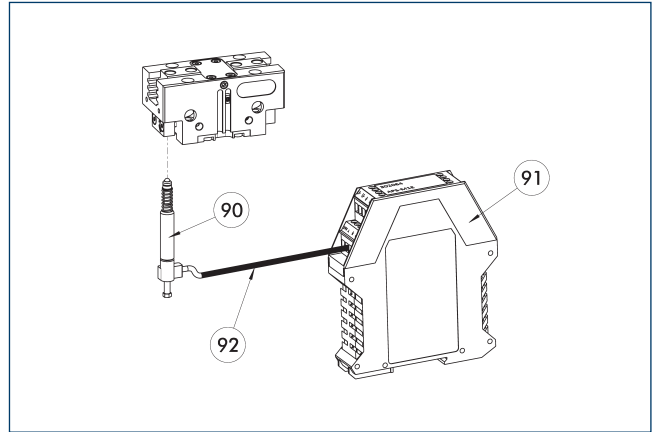


Berührungslos messende, analoge Multi-Positionsabfrage für beliebig viele Positionen.

Bezeichnung	Ident.-Nr.	Oft kombiniert
Anbausatz für APS-Z80		
AS-APS-Z80-PGN-plus-P 200-1	1374183	
AS-APS-Z80-PGN-plus-P 200-2	1374184	
Analoger Positionssensor		
APS-Z80-K	0302072	
APS-Z80-M8	0302070	●

- ① Beim Einsatz eines APS-Systems wird pro Greifer ein Anbausatz (AS-APS-Z80) sowie ein APS-Z80-Sensor benötigt. In den Randbereichen des Greifers kann es zu einer geringeren Auflösung des Sensors kommen. Nähere Informationen finden Sie in der Betriebsanleitung des Produkts.

Analoger Positionssensor APS-M1



- ⑨① Sensor APS-M1S
 ⑨② Verlängerungskabel APS-K

Analoge Multi-Positionsabfrage für beliebig viele Positionen

Bezeichnung	Ident.-Nr.	
Anbausatz für APS-M1		
AS-APS-M1-PGN-plus-P 200-1	1374166	
AS-APS-M1-PGN-plus-P 200-2	1374175	
Analoger Positionssensor		
APS-M1S	0302062	

- ① Beim Einsatz eines APS-Systems wird pro Greifer ein Anbausatz (AS-APS-M1), ein APS-M1S-Sensor (inkl. 3 m Kabel) sowie eine Elektronik (APS-M1E) benötigt. Optional kann zwischen Sensor und Elektronik ein Verlängerungskabel (APS-K) angebracht werden. Zwischen Sensor und Elektronik beträgt die max. Kabellänge 10 m, zwischen Elektronik und deren Steuerelektronik (SPS) max. 1 m.

SCHUNK GmbH & Co. KG
Spann- und Greiftechnik

Bahnhofstr. 106 - 134
D-74348 Lauffen/Neckar
Tel. +49-7133-103-0
Fax +49-7133-103-2399
info@de.schunk.com
schunk.com



J. Lehmann

Jens Lehmann, deutsche Torwartlegende, seit 2012 SCHUNK-Markenbotschafter für sicheres, präzises Greifen und Halten.
schunk.com/Lehmann